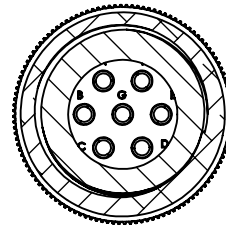
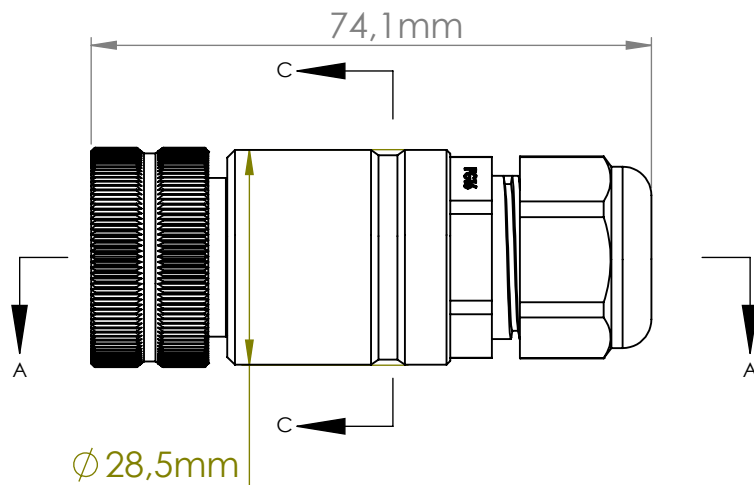
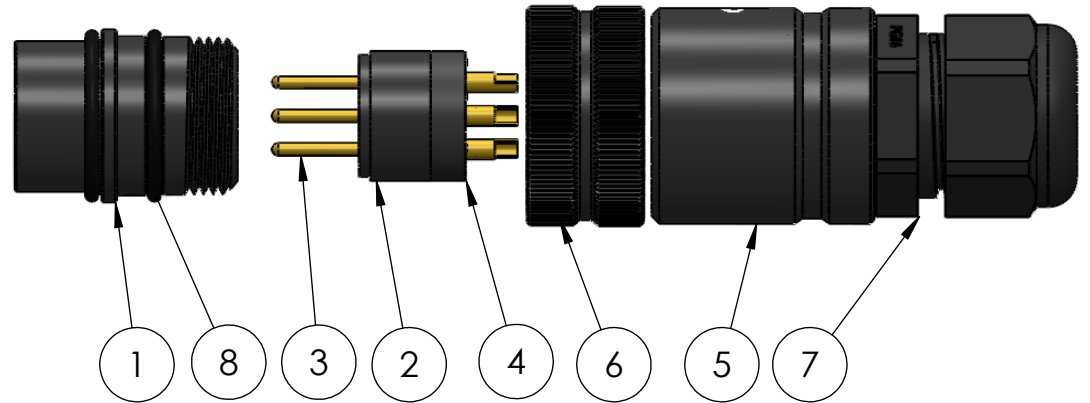


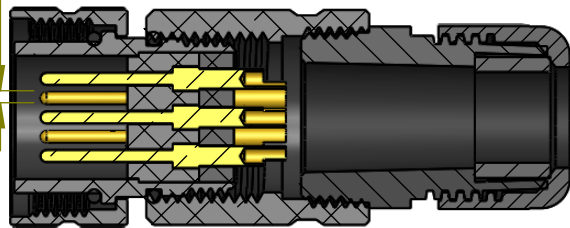
Nº DO ITEM	Nº DA PEÇA	DESCRIÇÃO	QTD.
1	70-6	Corpo 7 contatos	1
2	70-13	Plástico inferior da base	1
3	190-1-1,6 Amphenol	Pino macho 19 vias	7
4	70-12	Plástico superior da base	1
5	70-19	Meio de cabo 7 vias	1
6	70-7	Porca recartilhada	1
7	PG16	Prensa cabo	1
8	O-ring 19 X1,5	Anel de vedação	2



SEÇÃO C-C



Ø 1,6mm



SEÇÃO A-A

Dados Técnicos		<i>itc</i> Conectores	
Código da peça (Part No.): CCA-07-25-M-PG16		Número do desenho :	
Referência: Cabo Padrão Militar 07 vias 8A macho vedado PG16			
-Material-Cor		Opções de carcaças disponíveis (☑):	
<input checked="" type="checkbox"/> (AL-P)Alumínio Anodizado Preto	<input checked="" type="checkbox"/> (POM-P)Poliacetil copolimero Preto		
<input checked="" type="checkbox"/> (AL-N)Alumínio Anodizado Natural	<input checked="" type="checkbox"/> (POM-B)Poliacetil Branco		
<input checked="" type="checkbox"/> (AL-VM)Alumínio Anodizado Vermelho	<input checked="" type="checkbox"/> (PC-P)Policarbonato Preto		
<input checked="" type="checkbox"/> (AL-VD)Alumínio Anodizado Verde	<input checked="" type="checkbox"/> (PC-C)Poliacarbonato Colorido		
<input checked="" type="checkbox"/> (AL-AZ)Alumínio Anodizado Azul	<input checked="" type="checkbox"/> (PVC-P)PVC Preto		
<input checked="" type="checkbox"/> (AL-LR)Alumínio Anodizado Laranja	<input checked="" type="checkbox"/> (PVC-B)PVC Branco		
<input checked="" type="checkbox"/> (AL-NT)Alumínio Natural	<input checked="" type="checkbox"/> (PTFE)Teflon Branco		
<input type="checkbox"/> (LT)Latão	<input type="checkbox"/> (PP-P)Polipropileno Preto		
<input type="checkbox"/> (LT-NI)Latão Niquelado			
<input type="checkbox"/> (IX)Inox			
Contatos/Material do pino	latão	Durabilidade :	Após 700 conexões e desconexões conserva todas as características elétricas e mecânicas
Número de contatos	07	Resistência de Isolação	Pino á pino 3000 Ω Pino á carcaça 3000 Ω (1500 Volts)
Corrente de trabalho(por via)	8 Amp	Tipo de fixação do cabo	Prensa cabo - PG16 (10 a 14mm)
Diâmetro do pino:	Ø 1,6 mm	Tipo do cabo	Via com Ø máximo de 1mm²
Tipo de pino	Solda	Faixa de temperatura	-10 +100 °C
Vedação	Ó-ring	Peso:	gramas
Isolante	Poliacetil Copolimero POM		
Grau de proteção	IP 67 Protegido contra efeitos de imersão temporária em água		
		FOLHA 1 DE 1	Data revisão: 15/02/2021

A4