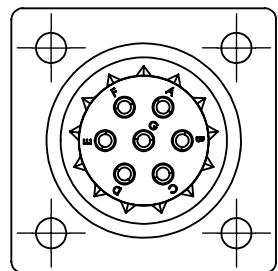
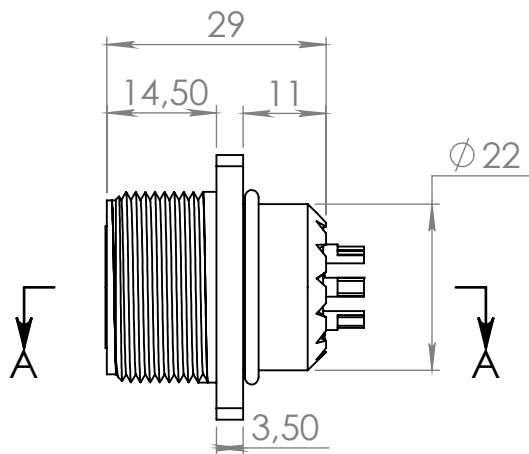
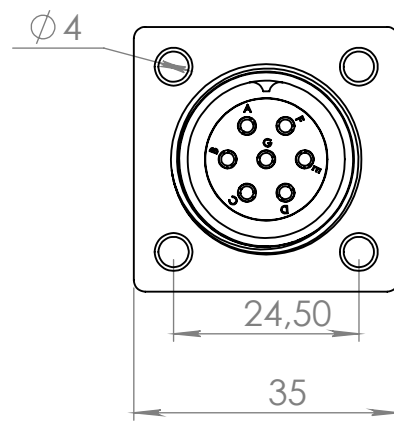
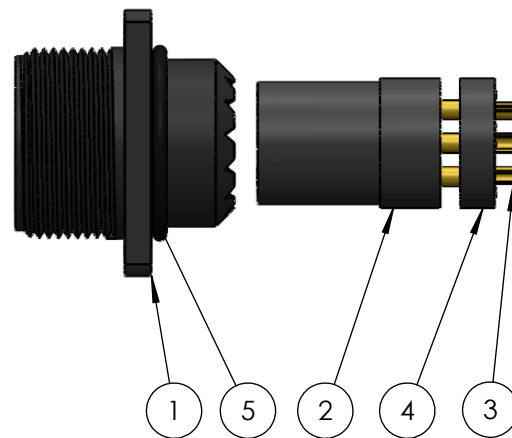
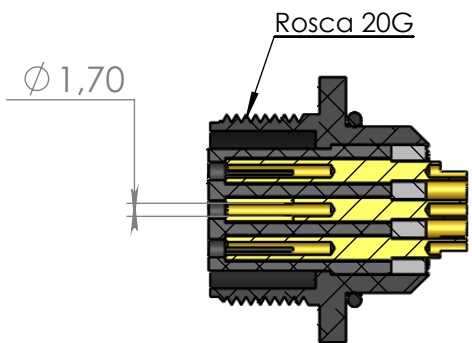
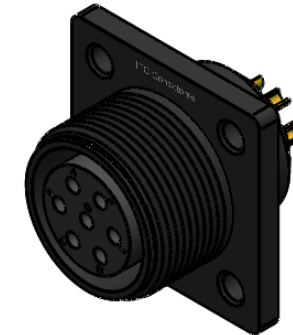


| Nº DO ITEM | Nº DA PEÇA | DESCRIÇÃO | QTD. |
|------------|---------------------|--------------------|------|
| 1 | 70-14 | Base quadrada | 1 |
| 2 | 70-3 | Miolo fêmea 7 vias | 1 |
| 3 | 70-2 | Pino fêmea | 7 |
| 4 | 70-4 | Tampa do miolo | 1 |
| 5 | O-ring 20,35x1,78mm | Anel de vedação | 1 |



Escala 1:1



SEÇÃO A-A

| Dados Técnicos | | Código da peça (Part No.): CQA-07-25-F | | Número do desenho : | |
|-------------------------------|--|--|--|---|--|
| | | Referência: Base quadrada Padrão Militar 07 vias 8A fêmea vedado | | | |
| Tipo de conector | | Conector Padrão Militar | | -Material-Cor | |
| Função | | Conector para painel flange quadrada | | Opções de carcaças disponíveis (☑): | |
| Modelo | | Militar(H25) | | ☑ (AL-P)Alumínio Anodizado Preto (POM-P)Poliacetil copolimero Preto | |
| Formato da carcaça | | 180º graus(reta) | | ☑ (AL-N)Alumínio Anodizado Natural (POM-B)Poliacetil Branco | |
| Material da carcaça | | Alumínio | | ☑ (AL-VM)Alumínio Anodizado Vermelho (PC-P)Policarbonato Preto | |
| Pino | | Fêmea(banho de ouro sobre níquel) | | ☑ (AL-VD)Alumínio Anodizado Verde (PC-C)Poliacetil Carbonato Colorido | |
| Contatos/Material do pino | | latão | | ☑ (AL-AZ)Alumínio Anodizado Azul (PVC-P)PVC Preto | |
| Número de contatos | | 07 | | ☑ (AL-LR)Alumínio Anodizado Laranja (PVC-B)PVC Branco | |
| Corrente de trabalho(por via) | | 8 Amp | | ☑ (AL-NT)Alumínio Natural (PTFE)Teflon Branco | |
| Diâmetro do pino: | | Ø 1,6 mm | | (LT)Latão (PP-P)Polipropileno Preto | |
| Tipo de pino | | Solda | | (LT-NI)Latão Niquelado | |
| Vedação | | Ó-ring | | (IX)Inox | |
| Isolante | | Poliacetil Copolimero POM | | Durabilidade : | |
| Grau de proteção | | IP 67 Protegido contra efeitos de imersão temporária em água | | Após 700 conexões e desconexões conserva todas as características elétricas e mecânicas | |
| | | | | Resistência de Isolação | |
| | | | | Pino á pino 3000 Ω | |
| | | | | Pino á carcaça 3000 Ω (1500 Volts) | |
| | | | | Tipo de fixação do cabo | |
| | | | | Solda | |
| | | | | Tipo do cabo | |
| | | | | Via com Ø máximo de 1mm² | |
| | | | | Faixa de temperatura | |
| | | | | -10 +100 °C | |
| | | | | Peso: 30 gramas | |
| | | | | FOLHA 1 DE 1 | |
| | | | | Data revisão: 06/10/2020 | |