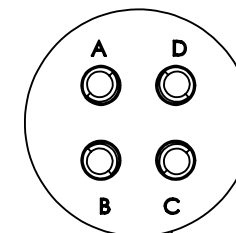
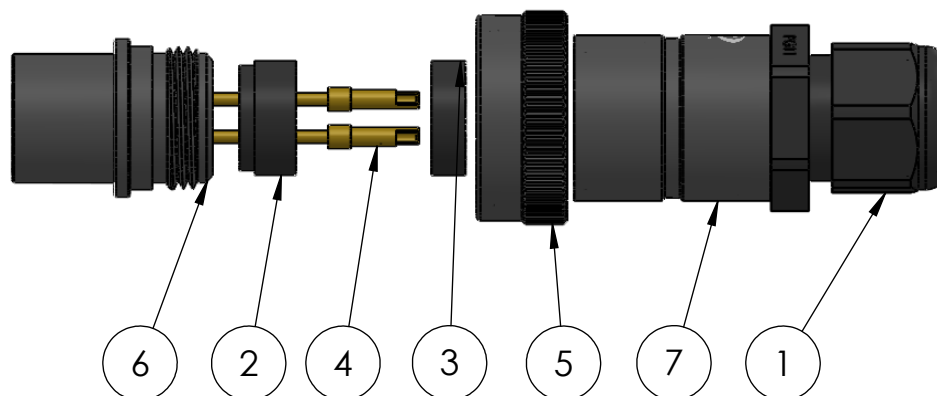
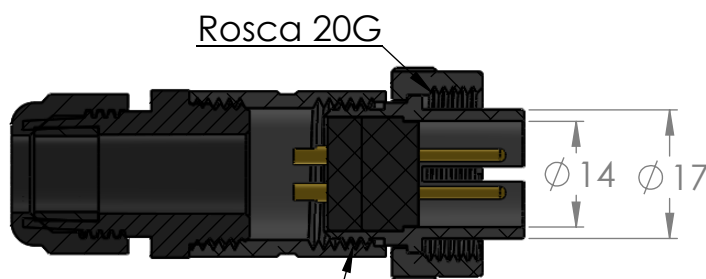
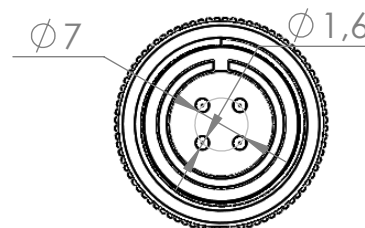
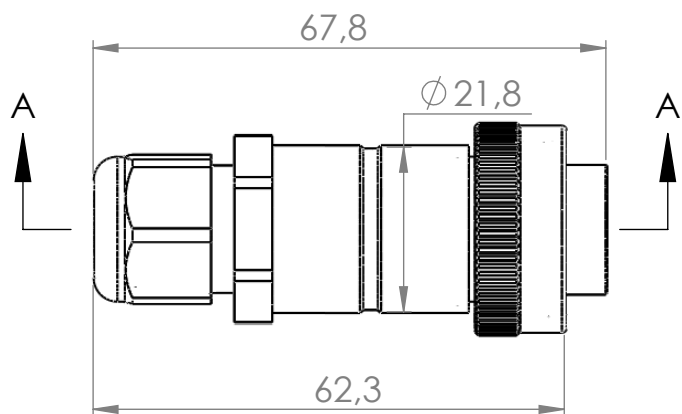


Nº DO ITEM	Nº DA PEÇA	DESCRIÇÃO	QDT.
1	PG11	Prensa cabo	1
2	11-Plástico	Plástico inferior da base	1
3	12-Plástico sup.	plástico superior da base	1
4	40-1 6A	Pino macho	4
5	40-7 Amp	Porca recartilhada	1
6	40-6 Amp	Corpo para miolo fêmea	1
7	40-19 PG11 Amp.	Meio do cabo	1



Vista Posterior lado da solda



Recomendamos o uso de loctite 1114

SEÇÃO A-A  
ESCALA 1 : 1

<b>Dados Técnicos</b>		<i>itc</i> Conectores	
		Código da peça (Part No.): <b>HC-22-04-6A-M-V-AL-PG11</b> Número do desenho :	
		Referência:	
		-Material-Cor Opções de carcaças disponíveis (☑):	
		<input checked="" type="checkbox"/> (AL-P)Alumínio Anodizado Preto	(POM-P)Poliacetil copolimero Preto
		<input checked="" type="checkbox"/> (AL-N)Alumínio Anodizado Natural	(POM-B)Poliacetil Branco
		<input checked="" type="checkbox"/> (AL-VM)Alumínio Anodizado Vermelho	(PC-P)Polycarbonato Preto
		<input checked="" type="checkbox"/> (AL-VD)Alumínio Anodizado Verde	(PC-C)Polycarbonato Colorido
		<input checked="" type="checkbox"/> (AL-AZ)Alumínio Anodizado Azul	(PVC-P)PVC Preto
		<input checked="" type="checkbox"/> (AL-LR)Alumínio Anodizado Laranja	(PVC-B)PVC Branco
		<input checked="" type="checkbox"/> (AL-NT)Alumínio Natural	(PTFE)Teflon Branco
		(LT)Latão	(PP-P)Polipropileno Preto
		(LT-NI)Latão Niquelado	
		(IX)Inox	
Tipo de conector	Conector Padrão Militar	<b>Durabilidade :</b>	Após 700 conexões e desconexões conserva todas as características elétricas e mecânicas
Número de contatos	4	<b>Resistência de Isolação</b>	Pino á pino 3000 Ω Pino á carcaça 3000 Ω (1500 Volts)
Função	Conector para cabo	<b>Tipo de fixação do cabo</b>	Prensa cabo - PG11 (5,5 a 10mm)
Modelo	Militar(H22)	<b>Tipo do cabo</b>	Via com Ø máximo de 1mm <sup>2</sup>
Formato da carcaça	180° graus(reta)	<b>Faixa de temperatura</b>	-10 +100 °C
Material da carcaça	Alumínio	<b>Peso:</b>	30 gramas
Pino	Macho(banho de ouro sobre níquel)	<b>Grau de proteção</b>	IP 67 Protegido contra efeitos de imersão temporária em água
Contatos/Material do pino	Latão	FOLHA 1 DE 1    Data revisão: 18/08/2021	
Corrente de trabalho(por via)	6 Amp		
Diâmetro do pino:	Ø 1,6 mm		
Tipo de pino	Solda		
Vedação	Ó-ring		
Isolante	Poliacetil Copolimero POM		
<b>A4</b>			