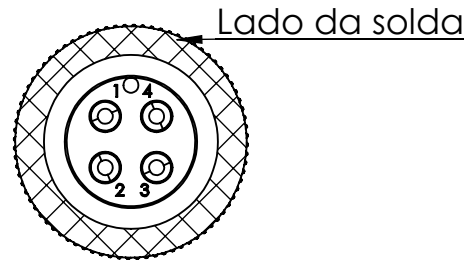
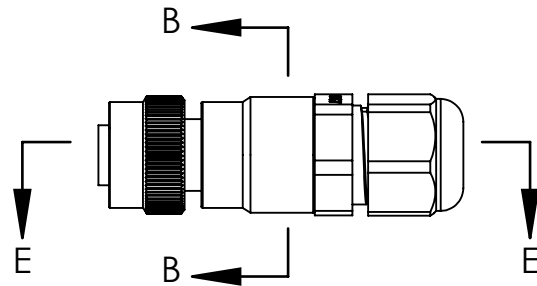
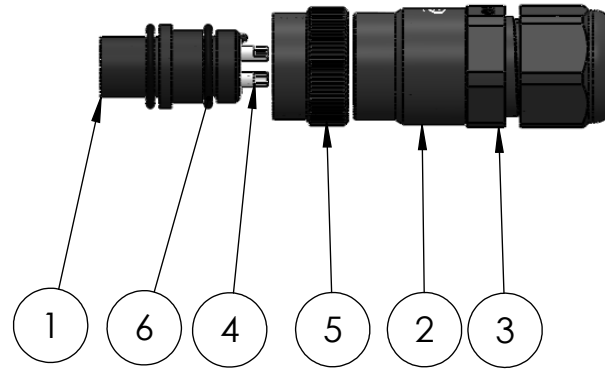
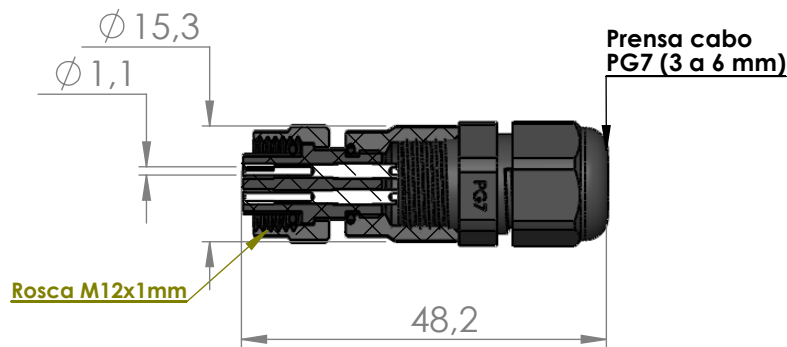



Nº DO ITEM	Nº DA PEÇA	DESCRIÇÃO	QTD.
1	40-3M-INJ	Miolo fêmea 4 vias	1
2	49-19 Mini_POM	Meio de cabo PG7	1
3	PG7	Prensa cabo PG7	1
4	40-2M12-1,0MM-M12	Pino fêmea M12 1,0mm	4
5	40-7M-AL	Porca M12 Alumínio	1
6	O-ring 07x1.0	Anel de vedação	2



SEÇÃO B-B
ESCALA 2 : 1



SEÇÃO E-E

Dados Técnicos 		Código da peça (Part No.): CCV41M-PG7		Número do desenho :	
		Referência: Conector cabo M12 de plástico e porca de alumínio			
Tipo de conector		Conector circular		-Material-Cor	
Função		Conector para cabo		Opções de carcaças disponíveis (☑):	
Modelo		M12 Plástico		(AL-P)Alumínio Anodizado Preto	☑ (POM-P)Poliacetil copolimero Preto
Formato da carcaça		180° graus(reta)		(AL-N)Alumínio Anodizado Natural	(POM-B)Poliacetil Branco
Material da carcaça		Poliacetil(POM)		(AL-VM)Alumínio Anodizado Vermelho	(PC-P)Policarbonato Preto
Pino		Fêmea(banho de ouro sobre níquel)		(AL-VD)Alumínio Anodizado Verde	(PC-C)Poliacetil Colorido
Contatos/Material do pino		latão		(AL-AZ)Alumínio Anodizado Azul	(PVC-P)PVC Preto
Número de contatos		04		(AL-LR)Alumínio Anodizado Laranja	(PVC-B)PVC Branco
Corrente de trabalho(por via)		1 Amp		(AL-NT)Alumínio Natural	(PTFE)Teflon Branco
Diâmetro do pino:		Ø 1,0 mm		(LT)Latão	(PP-P)Polipropileno Preto
Tipo de pino		Solda		(LT-NI)Latão Niquelado	(IX)Inox
Vedação		Ó-ring		Durabilidade : Após 700 conexões e desconexões conserva todas as características elétricas e mecânicas	
Isolante		Poliacetil Copolimero POM		Resistência de Isolação	
Grau de proteção		IP 67 Protegido contra efeitos de imersão temporária em água		Pino á pino 3000 Ω	
				Pino á carcaça 3000 Ω (1500 Volts)	
				Tipo de fixação do cabo Prensa cabo - PG7 (3 a 6mm)	
				Tipo do cabo Via com Ø máximo de 0,75mm²	
				Faixa de temperatura -10 +100 °C	
				Peso: gramas	
				A4	
				FOLHA 1 DE 1	
				Data revisão: 16/02/2021	