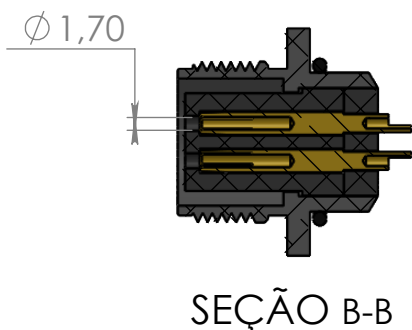
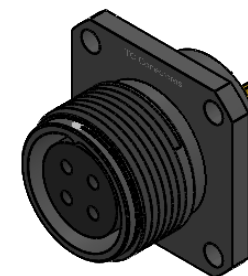
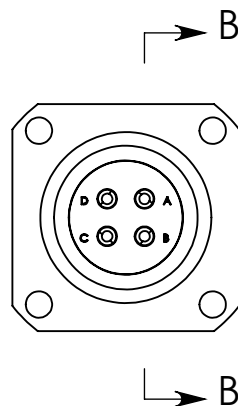
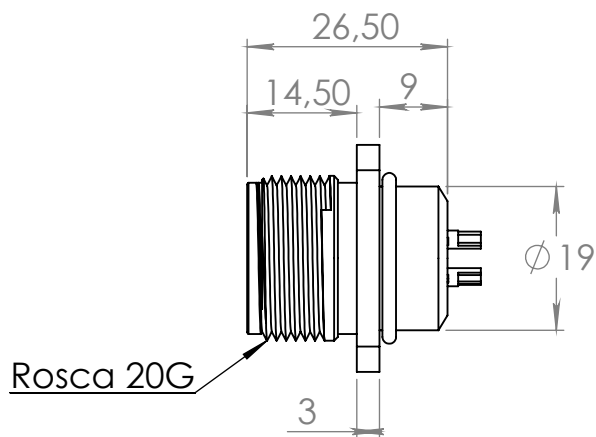
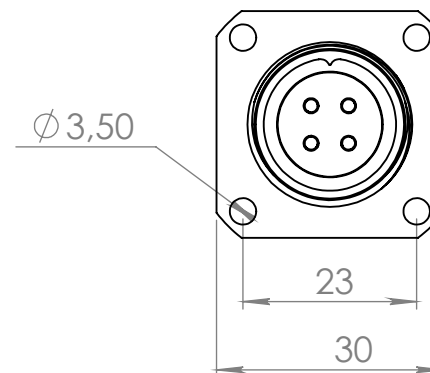
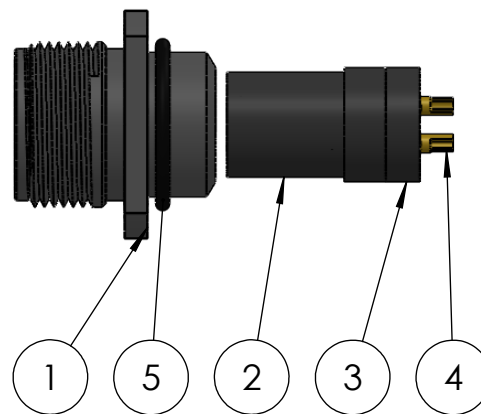



Nº DO ITEM	Nº DA PEÇA	DESCRIÇÃO	QDT.
1	40-18 Amp	Base quadrada	1
2	40-3-ANF-4-6A----H22	Miolo fêmea 4 vias	1
3	40-4-ANF-4-6A----H22	tampa do miolo 4 vias	1
4	40-2 6A Longo	Pino fêmea 6A longo	4
5	O-ring 19x1.8-B-ISO 3601-1	O-ring 19x1.8-B-ISO 3601-1	1



Dados Técnicos 		Código da peça (Part No.): HQ-22-04-6A-F-V		Número do desenho :	
		Referência: Base quadrada modelo militar 04 vias 6A fêmea			
-Material-Cor		Opções de carcaças disponíveis (☑):			
☑ (AL-P)Alumínio Anodizado Preto	(POM-P)Poliacetal copolimero Preto				
☑ (AL-N)Alumínio Anodizado Natural	(POM-B)Poliacetal Branco				
☑ (AL-VM)Alumínio Anodizado Vermelho	(PC-P)Policarbonato Preto				
☑ (AL-VD)Alumínio Anodizado Verde	(PC-C)Poliacarbonato Colorido				
☑ (AL-AZ)Alumínio Anodizado Azul	(PVC-P)PVC Preto				
☑ (AL-LR)Alumínio Anodizado Laranja	(PVC-B)PVC Branco				
☑ (AL-NT)Alumínio Natural	(PTFE)Teflon Branco				
(LT)Latão	(PP-P)Polipropileno Preto				
(LT-NI)Latão Niquelado					
(IX)Inox					
Durabilidade :	Após 700 conexões e desconexões conserva todas as características elétricas e mecânicas				
Resistência de Isolação	Pino á pino 3000 Ω Pino á carcaça 3000 Ω (1500 Volts)				
Tipo de fixação do cabo	Solda	A4			
Tipo do cabo	Via com Ø máximo de 0,75mm²				
Isolante	Poliacetal Copolimero POM	Faixa de temperatura	-10 +100 °C	Peso:	gramas
Grau de proteção	IP 67 Protegido contra efeitos de imersão temporária em água			FOLHA 1 DE 1	Data revisão: 25/10/2021