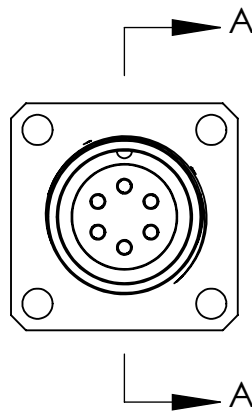
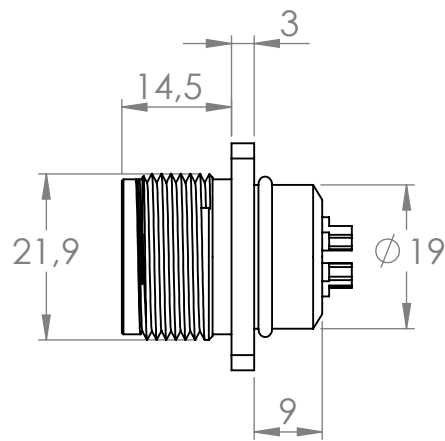
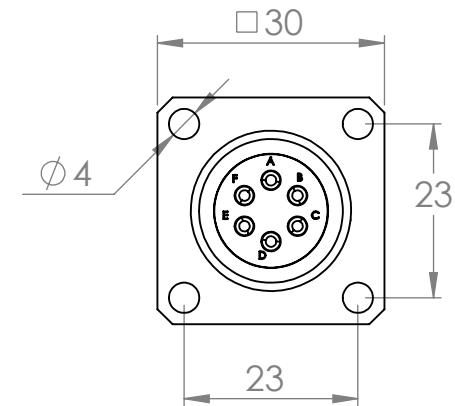
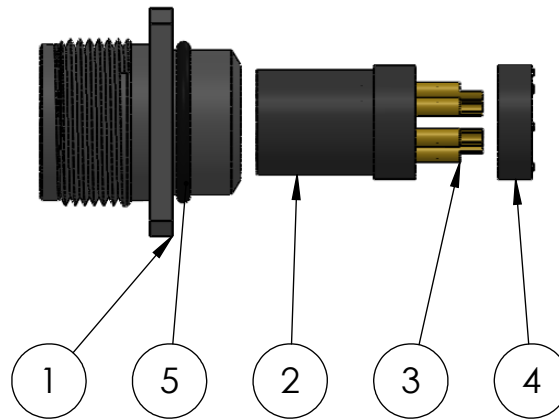
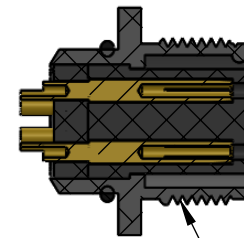


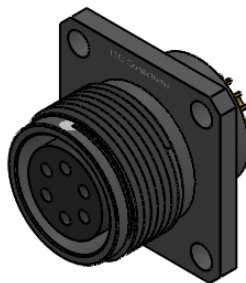
Nº DO ITEM	Nº DA PEÇA	DESCRIÇÃO	QDT.
1	40-18 Amp	Base quadrada	1
2	60-3 Amp	Miolo fêmea	1
3	40-2 6A	Pino fêmea	6
4	60-4 Amp.	Tampa do miolo	1
5	O-ring 14x1.78	Anel de vedação	1



SEÇÃO A-A



Rosca 20G



Dados Técnicos		Código da peça (Part No.): HQ-22-06-6A-F-V		Número do desenho :	
		Referência: Base quadrada 6vias 6Amp fêmea vedada			
		<b>-Material-Cor</b> Opções de carcaças disponíveis (☑):			
		<input checked="" type="checkbox"/> (AL-P)Alumínio Anodizado Preto	<input type="checkbox"/> (POM-P)Poliacetal copolimero Preto		
		<input checked="" type="checkbox"/> (AL-N)Alumínio Anodizado Natural	<input type="checkbox"/> (POM-B)Poliacetal Branco		
		<input checked="" type="checkbox"/> (AL-VM)Alumínio Anodizado Vermelho	<input type="checkbox"/> (PC-P)Policarbonato Preto		
		<input checked="" type="checkbox"/> (AL-VD)Alumínio Anodizado Verde	<input type="checkbox"/> (PC-C)Poliacarbonato Colorido		
		<input checked="" type="checkbox"/> (AL-AZ)Alumínio Anodizado Azul	<input type="checkbox"/> (PVC-P)PVC Preto		
		<input checked="" type="checkbox"/> (AL-LR)Alumínio Anodizado Laranja	<input type="checkbox"/> (PVC-B)PVC Branco		
		<input checked="" type="checkbox"/> (AL-NT)Alumínio Natural	<input type="checkbox"/> (PTFE)Teflon Branco		
		<input type="checkbox"/> (LT)Latão	<input type="checkbox"/> (PP-P)Polipropileno Preto		
		<input type="checkbox"/> (LT-NI)Latão Niquelado			
		<input type="checkbox"/> (IX)Inox			
Tipo de conector		Conector Padrão Militar		Durabilidade :	
Função		Conector para painel flange quadrada		Após 700 conexões e desconexões conserva todas as características elétricas e mecânicas	
Modelo		Militar(H22)		Resistência de Isolação	
Formato da carcaça		180º graus(reta)		1500 Volts	
Material da carcaça		Alumínio		Tipo de fixação do cabo	
Pino		Fêmea(banho de ouro sobre níquel)		Solda	
Contatos/Material do pino		Latão		Tipo do cabo	
Número de contatos		06		Via com Ø máximo de 1mm²	
Corrente de trabalho(por via)		6 Amp		Faixa de temperatura	
Diâmetro do pino:		Ø 1,6 mm		-10 +100	
Tipo de pino		Solda		Peso: 12 gramas	
Vedação		Ó-ring		Grau de proteção	
Isolante		Poliacetal Copolimero POM		IP 67 Protegido contra efeitos de imersão temporária em água	
Folha 1 de 1		Data revisão: 30/03/2021			