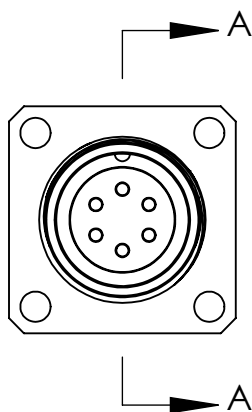
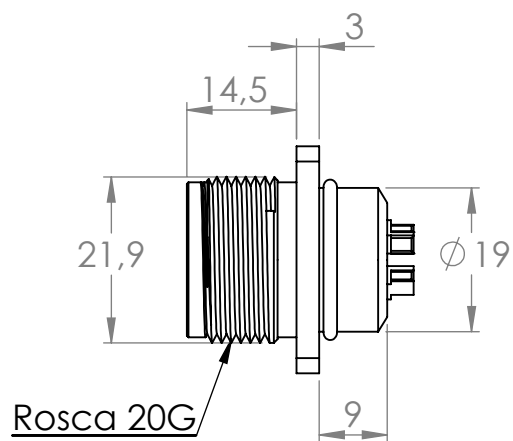
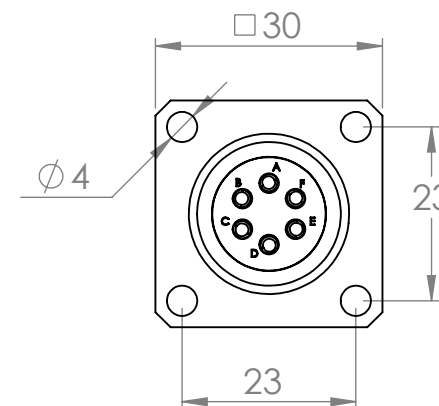
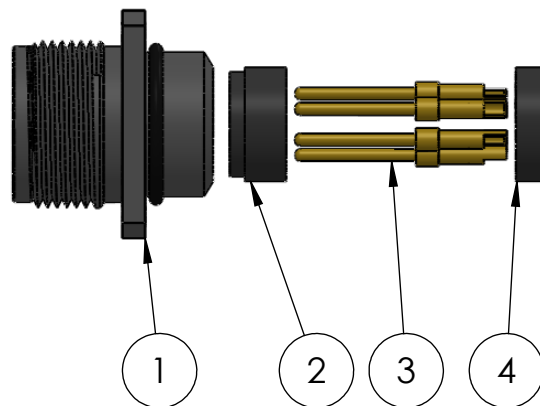
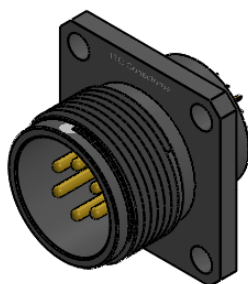
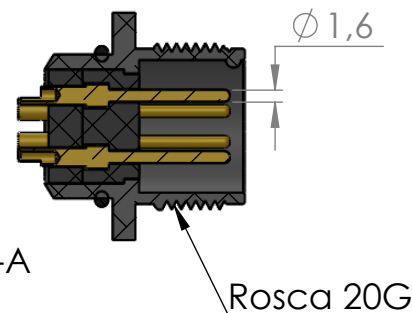



Nº DO ITEM	Nº DA PEÇA	DESCRIÇÃO	QDT.
1	40-18 Amp	Base quadrada	1
2	60-13 Amp	Plástico inferior da base	1
3	40-1 6A	Pino macho	6
4	60-12 Amp	Plástico superior da base	1



SEÇÃO A-A



Dados Técnicos 		Código da peça (Part No.): <b>HQ-22-06-6A-M</b>		Número do desenho :	
		Referência: <b>Base quadrada 6vias 6Amp macho</b>			
		<b>-Material-Cor</b>		<b>Opções de carcaças disponíveis (☑):</b>	
		<input checked="" type="checkbox"/> (AL-P)Alumínio Anodizado Preto		<input type="checkbox"/> (POM-P)Poliacetal copolimero Preto	
		<input checked="" type="checkbox"/> (AL-N)Alumínio Anodizado Natural		<input type="checkbox"/> (POM-B)Poliacetal Branco	
		<input checked="" type="checkbox"/> (AL-VM)Alumínio Anodizado Vermelho		<input type="checkbox"/> (PC-P)Policarbonato Preto	
		<input checked="" type="checkbox"/> (AL-VD)Alumínio Anodizado Verde		<input type="checkbox"/> (PC-C)Poliacarbonato Colorido	
		<input checked="" type="checkbox"/> (AL-AZ)Alumínio Anodizado Azul		<input type="checkbox"/> (PVC-P)PVC Preto	
		<input checked="" type="checkbox"/> (AL-LR)Alumínio Anodizado Laranja		<input type="checkbox"/> (PVC-B)PVC Branco	
		<input checked="" type="checkbox"/> (AL-NT)Alumínio Natural		<input type="checkbox"/> (PTFE)Teflon Branco	
		(LT)Latão		<input type="checkbox"/> (PP-P)Polipropileno Preto	
		(LT-NI)Latão Niquelado			
		(IX)Inox			
<b>Tipo de conector</b>		Conector Padrão Militar		<b>Durabilidade :</b> Após 700 conexões e desconexões conserva todas as características elétricas e mecânicas	
<b>Função</b>		Conector para painel flange quadrada		<b>Resistência de Isolação</b> 1500 Volts	
<b>Modelo</b>		Militar(H22)		<b>Tipo de fixação do cabo</b> Solda	
<b>Formato da carcaça</b>		180º graus(reta)		<b>Tipo do cabo</b> Via com Ø máximo de 1mm²	
<b>Material da carcaça</b>		Alumínio		<b>Faixa de temperatura</b> -10 +100	
<b>Pino</b>		Macho(banho de ouro sobre níquel)		<b>Peso:</b> 12 gramas	
<b>Contatos/Material do pino</b>		Latão			
<b>Número de contatos</b>		06			
<b>Corrente de trabalho(por via)</b>		6 Amp			
<b>Diâmetro do pino:</b>		Ø 1,6 mm			
<b>Tipo de pino</b>		Solda			
<b>Vedação</b>		.....			
<b>Isolante</b>		Poliacetal Copolimero POM			
<b>Grau de proteção</b>		IP 60 Protegido somente contra poeira			