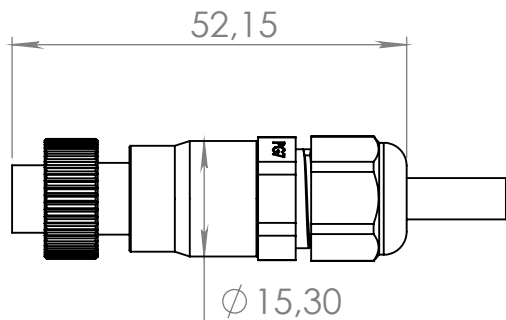
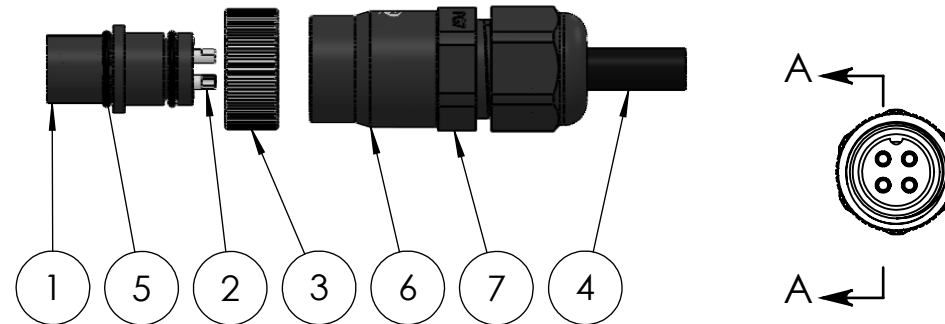
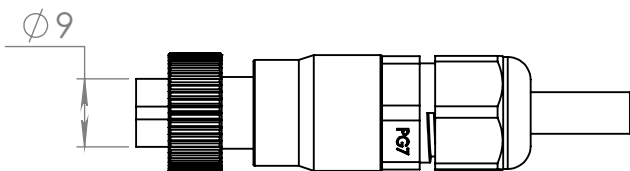
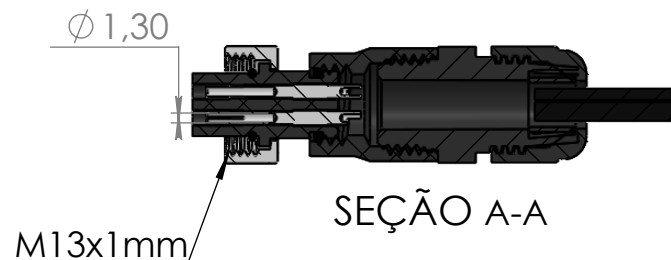
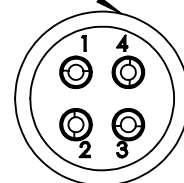


Nº DO ITEM	Nº DA PEÇA	DESCRIÇÃO	QTD.
1	40-3 M13		1
2	40-2M13-1,2MM-Prata	Pino fêmea M13 1,2mm Prata	4
3	40-7-M13	Porca recartilhada de alumínio	1
4	Cabo 4 vias	Cabo Manga 4x22 AWG	1
5	O-ring 07x1.0	Anel de vedação	2
6	49-19 Mini_POM	Meio de cabo PG7	1
7	PG7		1



Vista posterior (lado da solda)



Dados Técnicos		<i>itc</i> CONECTORES	
Código da peça (Part No.): CC04F-M13-PG7		Referência: Cabo M13 04 vias 3A fêmea em Poliacetal porca de alumínio	
-Material-Cor		Opções de carcaças disponíveis (☑):	
(AL-P)Alumínio Anodizado Preto	<input checked="" type="checkbox"/>	(POM-P)Poliacetal copolimero Preto	
(AL-N)Alumínio Anodizado Natural	<input type="checkbox"/>	(POM-B)Poliacetal Branco	
(AL-VM)Alumínio Anodizado Vermelho	<input type="checkbox"/>	(PC-P)Polycarbonato Preto	
(AL-VD)Alumínio Anodizado Verde	<input type="checkbox"/>	(PC-C)Poliacarbonato Colorido	
(AL-AZ)Alumínio Anodizado Azul	<input type="checkbox"/>	(PVC-P)PVC Preto	
(AL-LR)Alumínio Anodizado Laranja	<input type="checkbox"/>	(PVC-B)PVC Branco	
(AL-NT)Alumínio Natural	<input type="checkbox"/>	(PTFE)Teflon Branco	
(LT)Latão	<input type="checkbox"/>	(PP-P)Polipropileno Preto	
(LT-NI)Latão Niquelado	<input type="checkbox"/>		
(IX)Inox	<input type="checkbox"/>		
Tipo de conector: <i>Conector circular</i>	Durabilidade : Após 700 conexões e desconexões conserva todas as características elétricas e mecânicas		
Função: <i>Conector para cabo</i>	Resistência de Isolação: Pino á pino 3000 Ω Pino á carcaça 3000 Ω (1500 Volts)		
Modelo: <i>M13</i>	Tipo de fixação do cabo: Prensa cabo - PG7 (3 a 6mm)	A4	
Formato da carcaça: <i>180° graus(reta)</i>	Tipo do cabo: Cabo 4x22 AWG capa preta - Tiaflex		
Material da carcaça: <i>Poliacetal(POM)</i>	Isolante: <i>Poliacetal Copolimero POM</i>		Peso: 10 gramas
Pino: <i>Fêmea(banho de ouro sobre níquel)</i>	Faixa de temperatura: -10 +80 °C		
Contatos/Material do pino: <i>Latão</i>	Grau de proteção: <i>IP 67 Protegido contra efeitos de imersão temporária em água</i>		
Número de contatos: <i>4</i>	FOLHA 1 DE 1		
Corrente de trabalho(por via): <i>3 Amp</i>	Data revisão: 10/06/2022		
Diâmetro do pino: <i>Ø 1,2 mm</i>			
Tipo de pino: <i>Solda</i>			
Vedação: <i>O-ring</i>			