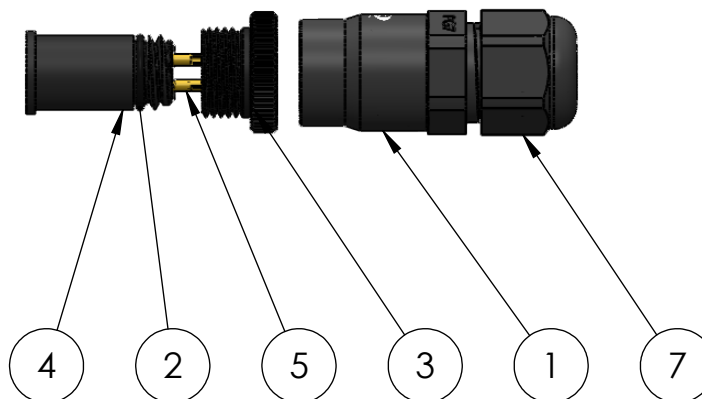
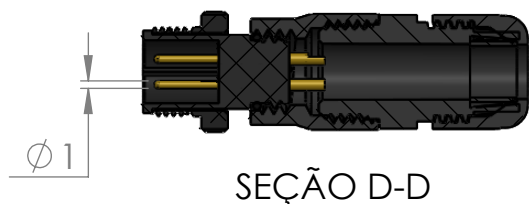
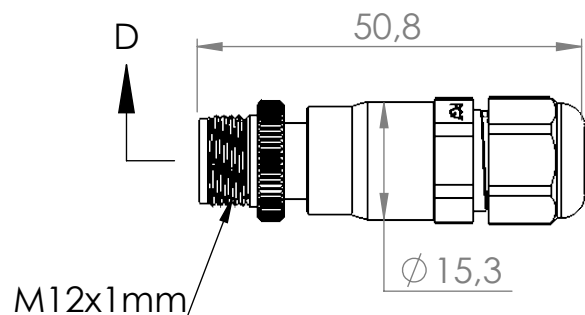
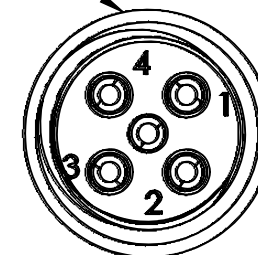


Nº DO ITEM	Nº DA PEÇA	DESCRIÇÃO	QDT.
1	49-19 Mini_ POM	Meio de cabo PG7	1
2	O-ring 07x1.0	Anel de vedação	1
3	40-7 M-IV	Porca redonda M12 IV	1
4	40-3M-IV	Miolo macho 4 vias	1
5	40-1m(1mm)inj.	Pino macho M12 1A 1,0mm	4
7	PG7		1



Vista posterior  
Lado da solda



Dados Técnicos 		Código da peça (Part No.): <b>CCV41M-IV-PG7-PR</b> Número do desenho :	
		Referência: <b>Cabo M12, 4 vias 1A macho, PG7 e porca alumínio</b>	
		<b>-Material-Cor</b> Opções de carcaças disponíveis (☑):	
Tipo de conector		Conector circular	(AL-P)Alumínio Anodizado Preto <input checked="" type="checkbox"/> (POM-P)Poliacetil copolimero Preto
Função		Conector para cabo	(AL-N)Alumínio Anodizado Natural (POM-B)Poliacetil Branco
Modelo		M12 Plástico	(AL-VM)Alumínio Anodizado Vermelho (PC-P)Polycarbonato Preto
Formato da carcaça		180° graus(reta)	(AL-VD)Alumínio Anodizado Verde (PC-C)Poliacarbonato Colorido
Material da carcaça		Poliacetil(POM)	(AL-AZ)Alumínio Anodizado Azul (PVC-P)PVC Preto
Pino		Macho(banho de ouro sobre níquel)	(AL-LR)Alumínio Anodizado Laranja (PVC-B)PVC Branco
Contatos/Material do pino		latão	(AL-NT)Alumínio Natural (PTFE)Teflon Branco
Número de contatos		4	(LT)Latão (PP-P)Polipropileno Preto
Corrente de trabalho(por via)		1 Amp	(LT-NI)Latão Niquelado
Diâmetro do pino:		Ø 1,0 mm	(IX)Inox
Tipo de pino		Solda	<b>Durabilidade :</b> Após 700 conexões e desconexões conserva todas as características elétricas e mecânicas
Vedação		Ó-ring	<b>Resistência de Isolação</b> Pino á pino 3000 Ω Pino á carcaça 3000 Ω (1500 Volts)
Isolante		Poliacetil Copolimero POM	<b>Tipo de fixação do cabo</b> Prensa cabo - PG7 (3 a 6mm) <b>A4</b>
Grau de proteção		IP 67 Protegido contra efeitos de imersão temporária em água	<b>Tipo do cabo</b> Via com Ø máximo de 0,5mm²
			<b>Faixa de temperatura</b> -10 +100 °C <b>Peso:</b> gramas
			FOLHA 1 DE 1 Data revisão: 16/02/2022