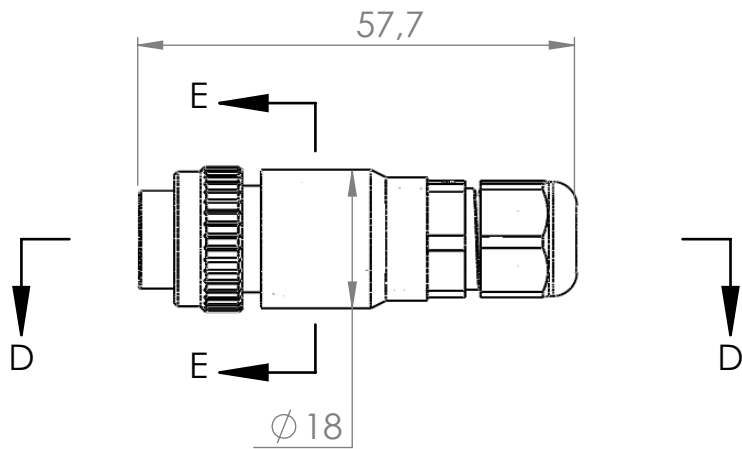
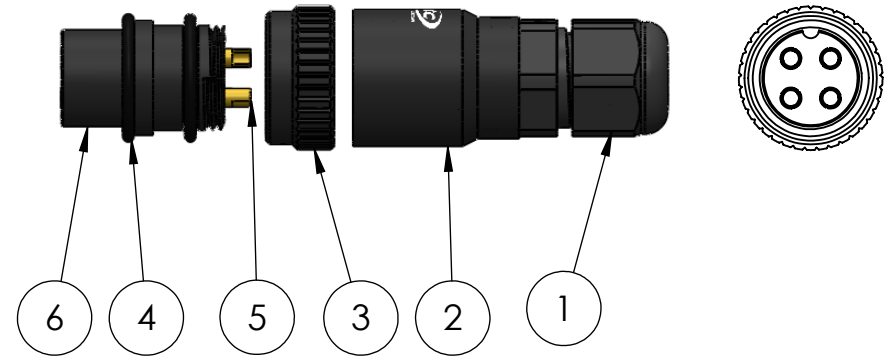
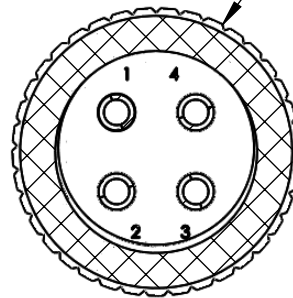


Nº DO ITEM	Nº DA PEÇA	DESCRIÇÃO	QTD.
1	PG7	Prensa cabo PG7	1
2	40-19-PG7-POM	Meio de cabo PG7	1
3	40-7 INJ	Porca recartilhada	1
4	O-ring 12X1.5	Anel de vedação	2
5	40-2 INJ	Pino fêmea 10A	4
6	40-3 POM	Miolo fêmea	1



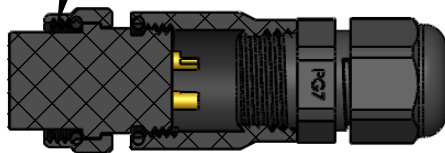
Vista posterior
lado da solda




SEÇÃO E-E
ESCALA 2 : 1



Porca de alumínio
Rosca M16x1mm



SEÇÃO D-D

Dados Técnicos 		Código da peça (Part No.): CF-04-10A-PG7	Número do desenho :
		Referência: Conector cabo usinado em poliacetal e porca de alumínio	
-Material-Cor		Opções de carcaças disponíveis (☑):	
(AL-P)Alumínio Anodizado Preto		<input checked="" type="checkbox"/>	(POM-P)Poliacetal copolimero Preto
(AL-N)Alumínio Anodizado Natural		<input type="checkbox"/>	(POM-B)Poliacetal Branco
(AL-VM)Alumínio Anodizado Vermelho		<input type="checkbox"/>	(PC-P)Policarbonato Preto
(AL-VD)Alumínio Anodizado Verde		<input type="checkbox"/>	(PC-C)Poliacarbonato Colorido
(AL-AZ)Alumínio Anodizado Azul		<input type="checkbox"/>	(PVC-P)PVC Preto
(AL-LR)Alumínio Anodizado Laranja		<input type="checkbox"/>	(PVC-B)PVC Branco
(AL-NT)Alumínio Natural		<input type="checkbox"/>	(PTFE)Teflon Branco
(LT)Latão		<input type="checkbox"/>	(PP-P)Polipropileno Preto
(LT-NI)Latão Niquelado		<input type="checkbox"/>	
(IX)Inox		<input type="checkbox"/>	
Tipo de conector		Conector usinado em Poliacetal	
Função		Conector para cabo	
Modelo		M16 Plástico	
Formato da carcaça		180° graus(reta)	
Material da carcaça		Poliacetal(POM)	
Pino		Fêmea(banho de ouro sobre níquel)	
Contatos/Material do pino		latão	
Número de contatos		4	
Corrente de trabalho(por via)		10 Amp	
Diâmetro do pino:		Ø 2,0 mm	
Tipo de pino		Solda	
Vedação		Ó-ring	
Isolante		Poliacetal Copolimero POM	
Grau de proteção		IP 67 Protegido contra efeitos de imersão temporária em água	
Durabilidade :		Após 700 conexões e desconexões conserva todas as características elétricas e mecânicas	
Resistência de Isolação		Pino á pino 3000 Ω Pino á carcaça 3000 Ω (1500 Volts)	
Tipo de fixação do cabo		Prensa cabo - PG7 (3 a 6mm)	
Tipo do cabo		Via com Ø máximo de 1mm ²	
Faixa de temperatura		-10 +100 °C	
Peso:		15 gramas	
FOLHA 1 DE 1		Data revisão: 31/08/2020	