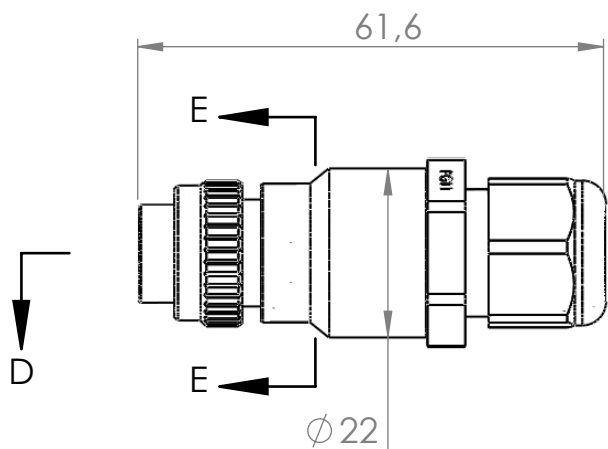
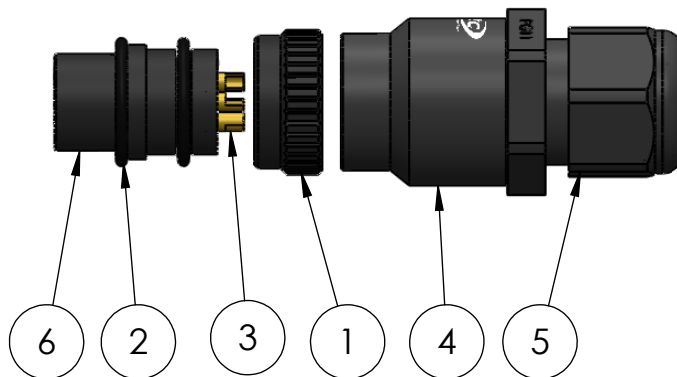
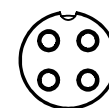


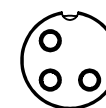
Nº DO ITEM	Nº DA PEÇA	DESCRIÇÃO	QTD.
1	40-7 INJ	Porca recartilhada	1
2	O-ring 12X1.5	Anel de vedação	2
3	40-2 INJ	Pino fêmea 10A	5
4	40-19 PG11 POM	Adaptador para PG11	1
5	PG11	Prensa Cabo	1
6	40-3 POM	Miolo 2 á 5 vias fêmea	1



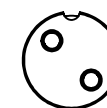
CF-05-10A-PG11



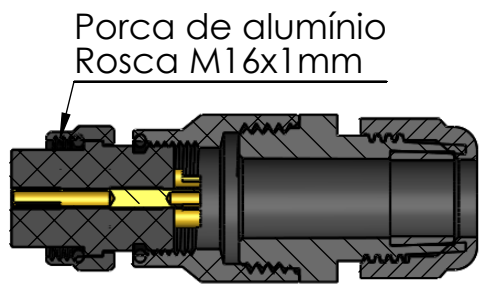
CF-04-10A-PG11



CF-03-10A-PG11(-4)



CF-02-10A-PG11(-2-4)



SEÇÃO D-D

Dados Técnicos		<i>itc</i> Conectores	
		Código da peça (Part No.): CF-05-10A-PG11	Número do desenho :
		Referência: Conector cabo usinado em poliacetal e porca de alumínio	
		-Material-Cor Opções de carcaças disponíveis (☑):	
Tipo de conector	Conector usinado em Poliacetal	(AL-P)Alumínio Anodizado Preto	☑ (POM-P)Poliacetal copolimero Preto
Função	Conector para cabo	(AL-N)Alumínio Anodizado Natural	(POM-B)Poliacetal Branco
Modelo	M16 Plástico	(AL-VM)Alumínio Anodizado Vermelho	(PC-P)Polycarbonato Preto
Formato da carcaça	180° graus(reta)	(AL-VD)Alumínio Anodizado Verde	(PC-C)Poliacarbonato Colorido
Material da carcaça	Poliacetal(POM)	(AL-AZ)Alumínio Anodizado Azul	(PVC-P)PVC Preto
Pino	Fêmea(banho de ouro sobre níquel)	(AL-LR)Alumínio Anodizado Laranja	(PVC-B)PVC Branco
Contatos/Material do pino	latão	(AL-NT)Alumínio Natural	(PTFE)Teflon Branco
Número de contatos	2 á 5	(LT)Latão	(PP-P)Polipropileno Preto
Corrente de trabalho(por via)	10 Amp	(LT-NI)Latão Niquelado	
Diâmetro do pino:	Ø 2,0 mm	(IX)Inox	
Tipo de pino	Solda	Durabilidade :	Após 700 conexões e desconexões conserva todas as características elétricas e mecânicas
Vedação	Ó-ring	Resistência de Isolação	Pino á pino 3000 Ω Pino á carcaça 3000 Ω (1500 Volts)
Isolante	Poliacetal Copolimero POM	Tipo de fixação do cabo	Prensa cabo - PG11 (5,5 a 10mm)
Grau de proteção	IP 67 Protegido contra efeitos de imersão temporária em água	Tipo do cabo	Via com Ø máximo de 1mm ²
		Faixa de temperatura	-10 +100 °C
		Peso:	15 gramas
		FOLHA 1 DE 1	Data revisão: 01/09/2020