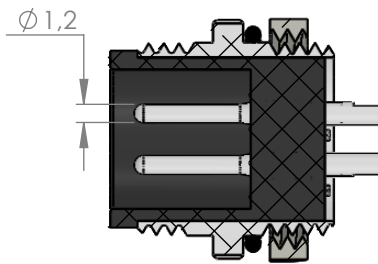
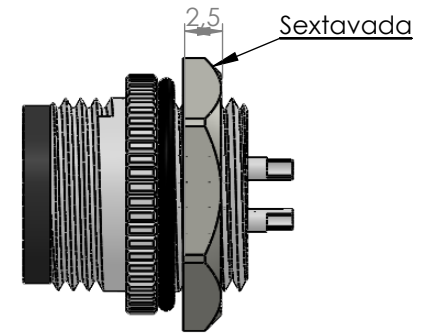
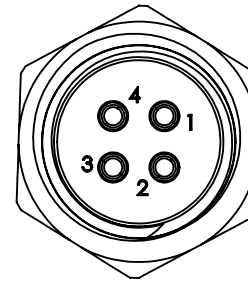
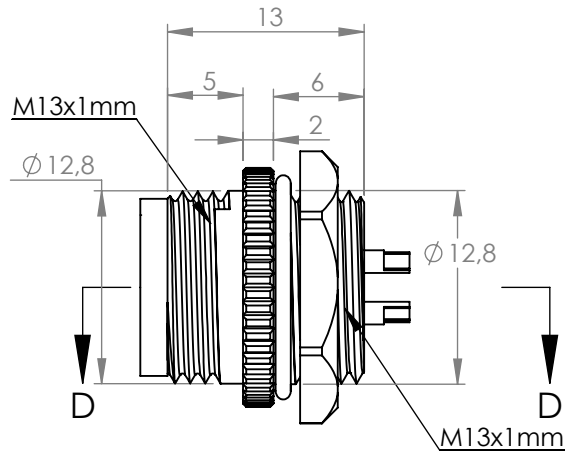
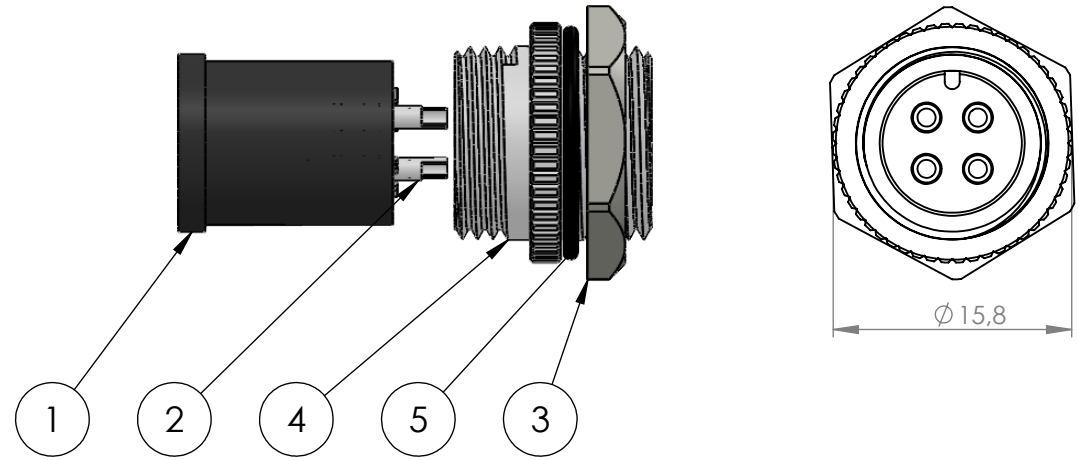


Nº DO ITEM	Nº DA PEÇA	DESCRIÇÃO	QTD.
1	40-13M13	Miolo macho 4 vias	1
2	40-1 1,2 M13	Pino macho 1,2mm	4
3	40-16M	Porca sextavada M13	1
4	40-14-M13	Base redonda M13	1
5	O-ring 12x1.0	Anel de vedação	1



SEÇÃO D-D
ESCALA 2 : 1

Dados Técnicos		<i>itc</i> CONECTORES	
		Código da peça (Part No.): CR04M-M13	Número do desenho :
		Referência: Base redonda M13, 04 vias 3A macho	
		-Material-Cor Opções de carcaças disponíveis (☑):	
Tipo de conector	Conector circular	<input checked="" type="checkbox"/> (AL-P)Alumínio Anodizado Preto	<input type="checkbox"/> (POM-P)Poliacetil copolimero Preto
Função	Conector para painel	<input checked="" type="checkbox"/> (AL-N)Alumínio Anodizado Natural	<input type="checkbox"/> (POM-B)Poliacetil Branco
Modelo	M13	<input checked="" type="checkbox"/> (AL-VM)Alumínio Anodizado Vermelho	<input type="checkbox"/> (PC-P)Policarbonato Preto
Formato da carcaça	180° graus(reta)	<input checked="" type="checkbox"/> (AL-VD)Alumínio Anodizado Verde	<input type="checkbox"/> (PC-C)Poliacarbonato Colorido
Material da carcaça	Alumínio	<input checked="" type="checkbox"/> (AL-AZ)Alumínio Anodizado Azul	<input type="checkbox"/> (PVC-P)PVC Preto
Pino	Macho(banho de prata)	<input checked="" type="checkbox"/> (AL-LR)Alumínio Anodizado Laranja	<input type="checkbox"/> (PVC-B)PVC Branco
Contatos/Material do pino	Latão	<input checked="" type="checkbox"/> (AL-NT)Alumínio Natural	<input type="checkbox"/> (PTFE)Teflon Branco
Número de contatos	04	<input checked="" type="checkbox"/> (LT)Latão	<input type="checkbox"/> (PP-P)Polipropileno Preto
Corrente de trabalho(por via)	3 Amp	<input checked="" type="checkbox"/> (LT-NI)Latão Niquelado	<input type="checkbox"/> (IX)Inox
Diâmetro do pino:	Ø 1,2 mm	Durabilidade :	Após 700 conexões e desconexões conserva todas as características elétricas e mecânicas
Tipo de pino	Solda	Resistência de Isolação	Pino á pino 3000 Ω Pino á carcaça 3000 Ω (1500 Volts)
Vedação	Ó-ring	Tipo de fixação do cabo	Solda
Isolante	Poliacetil Copolimero POM	Tipo do cabo	Via com Ø máximo de 0,5mm²
Grau de proteção	IP 67 Protegido contra efeitos de imersão temporária em água	Faixa de temperatura	-10 +100 °C
		Peso: 20 gramas	A4
		FOLHA 1 DE 1	Data revisão: 01/02/2023