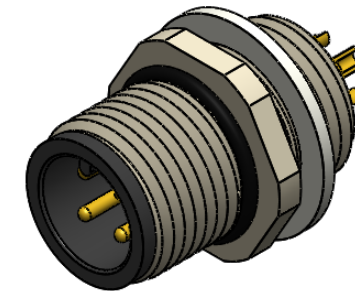
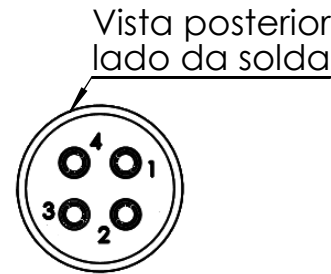
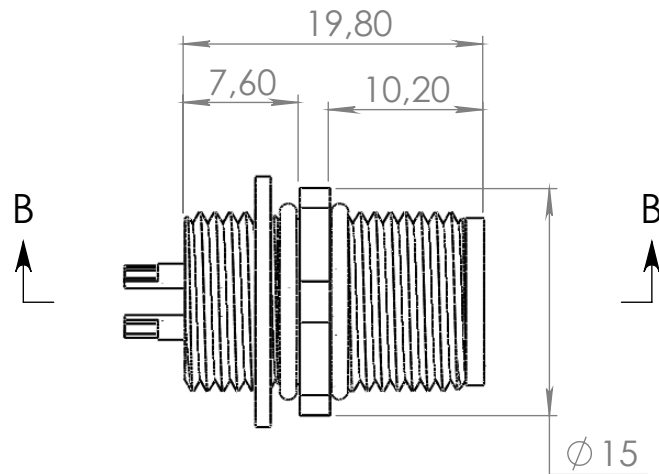
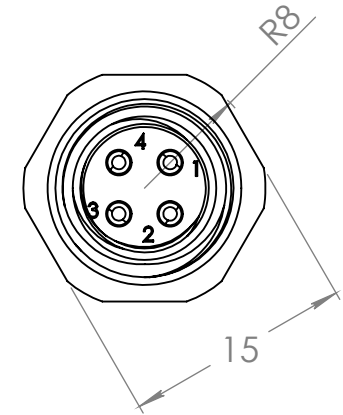
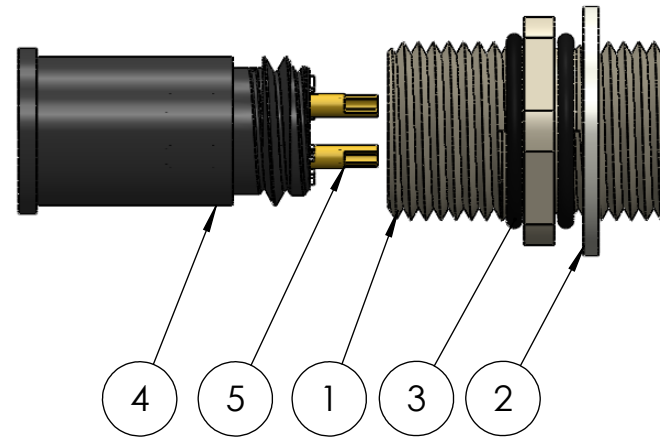
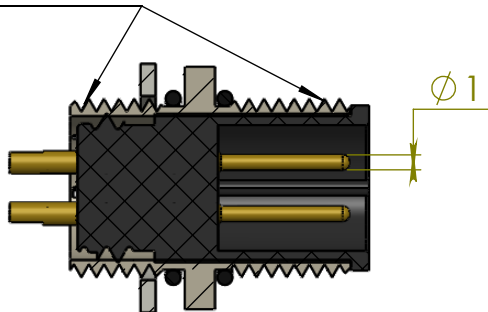



Nº DO ITEM	Nº DA PEÇA	DESCRIÇÃO	QDT.
1	40-14M-FD	Base redonda M12 FD	1
2	40-15M	Arruela M12	1
3	O-ring 10x1.0	Anel de vedação	2
4	40-3M-IV	Miolo macho 4 vias	1
5	40-1m(1mm)inj.	Pino macho M12 1A 1,0mm	4



Rosca M12x1mm  
Ø 11,8mm



SEÇÃO B-B

Dados Técnicos 		Código da peça (Part No.): R-12-04-M-MAR		Número do desenho :	
		Referência: Base redonda M12 04 vias 1A macho			
Tipo de conector		Conector circular		-Material-Cor	
Função		Conector para painel flange redonda		Opções de carcaças disponíveis (☑):	
Modelo		M12		☑ (AL-P)Alumínio Anodizado Preto	
Formato da carcaça		180° graus(reta)		☑ (AL-N)Alumínio Anodizado Natural	
Material da carcaça		Latão		☑ (AL-VM)Alumínio Anodizado Vermelho	
Pino		Macho(banho de ouro sobre níquel)		☑ (AL-VD)Alumínio Anodizado Verde	
Contatos/Material do pino		latão		☑ (AL-AZ)Alumínio Anodizado Azul	
Número de contatos		04		☑ (AL-LR)Alumínio Anodizado Laranja	
Corrente de trabalho(por via)		1 Amp		☑ (AL-NT)Alumínio Natural	
Diâmetro do pino:		Ø 1,0 mm		☑ (LT)Latão	
Tipo de pino		Solda		☑ (LT-NI)Latão Niquelado	
Vedação		Ó-ring		(IX)Inox	
Isolante		Poliacetil Copolímero POM		<b>Durabilidade :</b>	
Grau de proteção		IP 67 Protegido contra efeitos de imersão temporária em água		Após 700 conexões e desconexões conserva todas as características elétricas e mecânicas	
				<b>Resistência de Isolação</b>	
				Pino á pino 3000 Ω	
				Pino á carcaça 3000 Ω (1500 Volts)	
				<b>Tipo de fixação do cabo</b>	
				Solda	
				<b>Tipo do cabo</b>	
				Via com Ø máximo de 0,5mm²	
				<b>Faixa de temperatura</b>	
				-10 +100 °C	
				Peso: gramas	
				A4	
				FOLHA 1 DE 1	
				Data revisão: 23/08/2021	