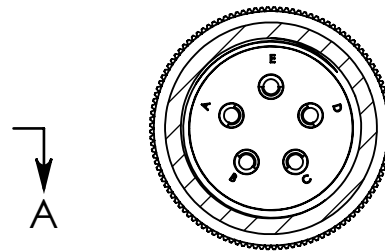
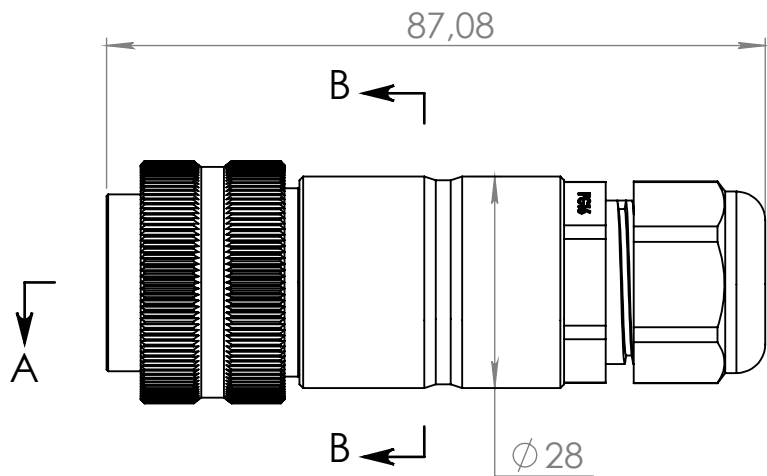
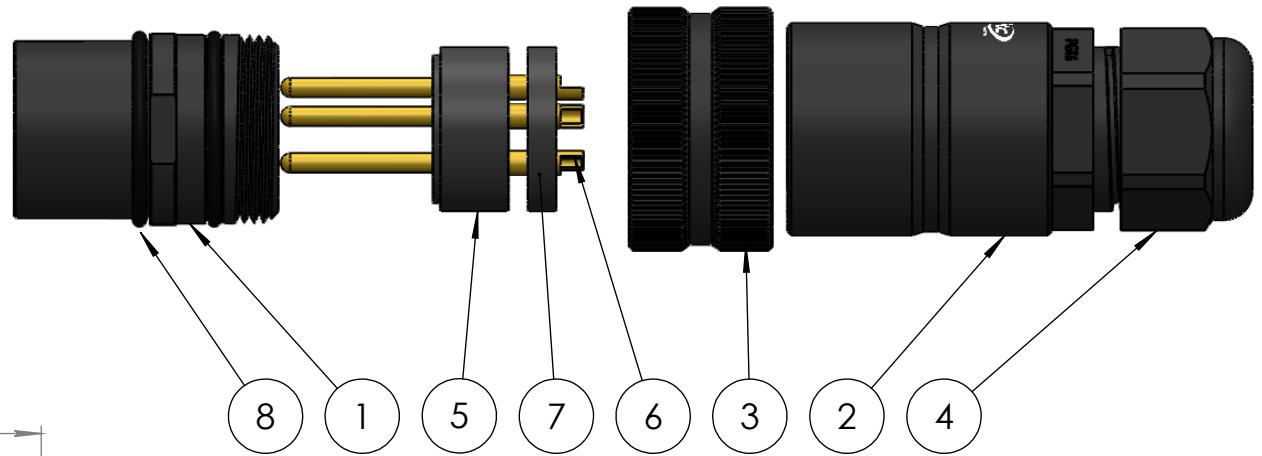
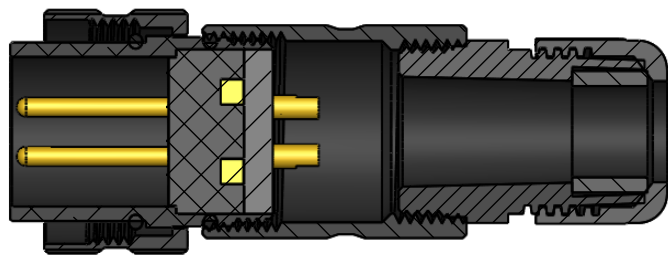


Nº DO ITEM	Nº DA PEÇA	DESCRIÇÃO	QTD.
1	50-6	Corpo 5 contatos	1
2	50-19	Meio do cabo	1
3	50-7 Amp	Porca	1
4	PG16	Prensa cabo	1
5	50-13	Plástico inferior da base	1
6	50-1	Pino macho	5
7	50-12	Plástico superior da base	1
8	O-ring 20,35x1,78mm	Anel de vedação	2



SEÇÃO B-B



SEÇÃO A-A

Dados Técnicos		<i>itc</i> Conectores	
		<i>Código da peça (Part No.): CCA-05-28-M-PG16</i> Número do desenho :	
		Referência: Cabo 05 vias macho 15A vedado PG16	
		-Material-Cor Opções de carcaças disponíveis (☑):	
Tipo de conector	Conector Padrão Militar	<input checked="" type="checkbox"/> (AL-P)Alumínio Anodizado Preto	(POM-P)Poliacetal copolimero Preto
Função	Conector para cabo	<input checked="" type="checkbox"/> (AL-N)Alumínio Anodizado Natural	(POM-B)Poliacetal Branco
Modelo	Militar(H28)	<input checked="" type="checkbox"/> (AL-VM)Alumínio Anodizado Vermelho	(PC-P)Policarbonato Preto
Formato da carcaça	180° graus(reta)	<input checked="" type="checkbox"/> (AL-VD)Alumínio Anodizado Verde	(PC-C)Poliacarbonato Colorido
Material da carcaça	Alumínio	<input checked="" type="checkbox"/> (AL-AZ)Alumínio Anodizado Azul	(PVC-P)PVC Preto
Pino	Macho(banho de ouro sobre níquel)	<input checked="" type="checkbox"/> (AL-LR)Alumínio Anodizado Laranja	(PVC-B)PVC Branco
Contatos/Material do pino	latão	<input checked="" type="checkbox"/> (AL-NT)Alumínio Natural	(PTFE)Teflon Branco
Número de contatos	05	(LT)Latão	(PP-P)Polipropileno Preto
Corrente de trabalho(por via)	15 Amp	(LT-NI)Latão Niquelado	
Diâmetro do pino:	Ø 2,5 mm	(IX)Inox	
Tipo de pino	Solda	Durabilidade :	Após 700 conexões e desconexões conserva todas as características elétricas e mecânicas
Vedação	Ó-ring	Resistência de Isolação	Pino á pino 3000 Ω Pino á carcaça 3000 Ω (1500 Volts)
Isolante	Poliacetal Copolimero POM	Tipo de fixação do cabo	Prensa cabo - PG16 (10 a 14mm)
Grau de proteção	IP 67 Protegido contra efeitos de imersão temporária em água	Tipo do cabo	Via com Ø máximo de 1mm²
		Faixa de temperatura	-10 +100 °C
		Peso:	gramas
		A4	
		FOLHA 1 DE 1 Data revisão: 06/10/2020	