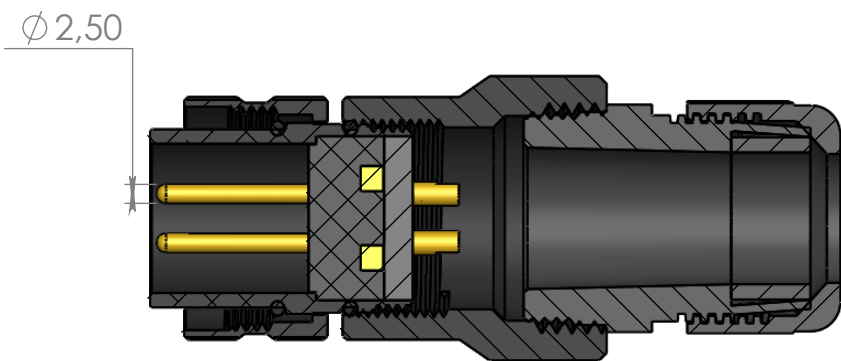
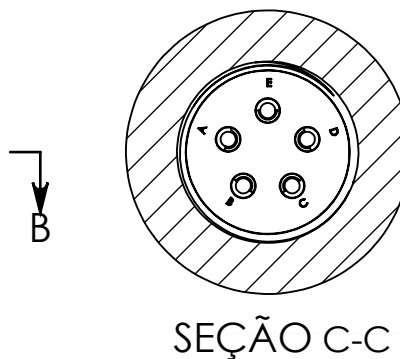
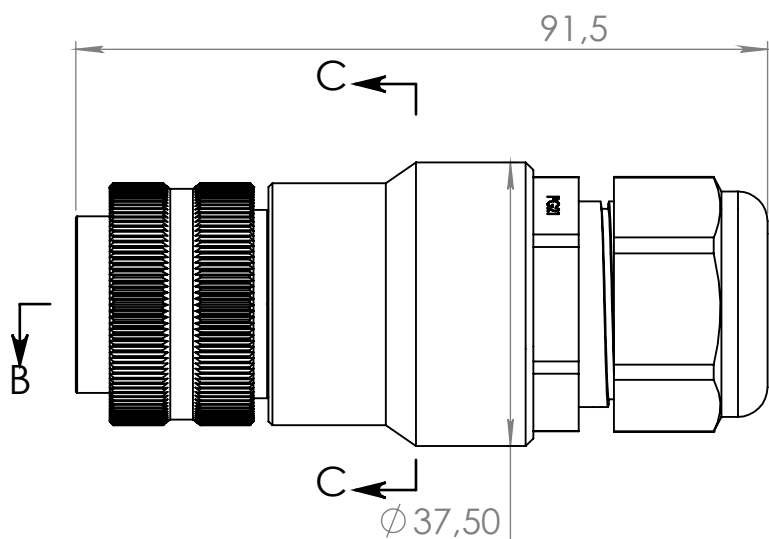
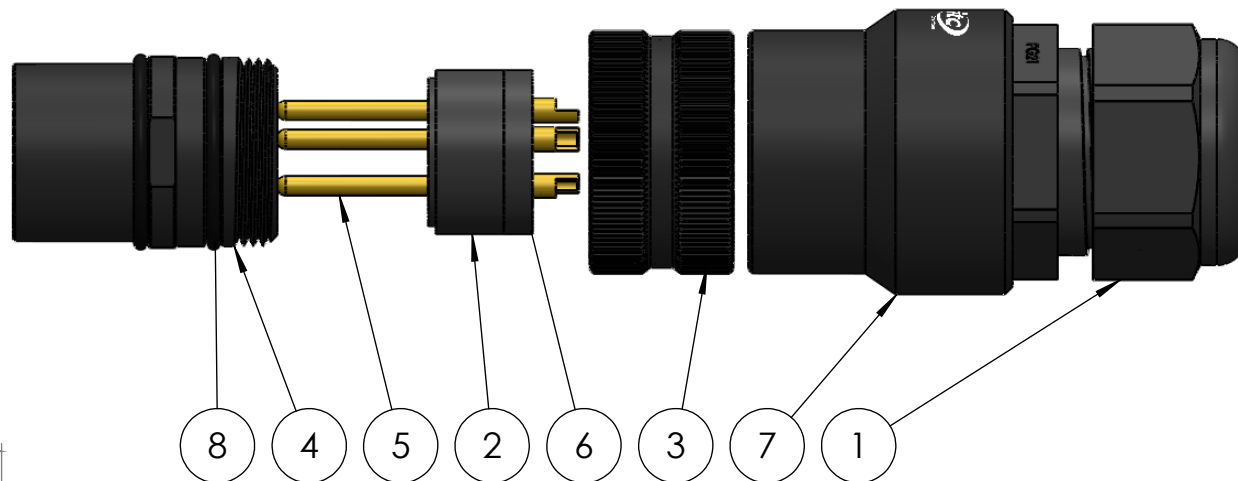


Nº DO ITEM	Nº DA PEÇA	DESCRIÇÃO	QTD.
1	PG21	Prensa cabo	1
2	50-13	Plástico inferior da base	1
3	50-7 Amp	Porca	1
4	50-6	Corpo 5 contatos	1
5	50-1	Pino macho	5
6	50-12	Plástico superior da base	1
7	100-19 PG21	Meio do cabo PG21	1
8	O-ring 20,35x1,78mm	Anel de vedação	2



SEÇÃO B-B

Dados Técnicos		<i>itc</i> Conectores	
		<i>Código da peça (Part No.): CCA-05-28-15A-M-PG21</i> Número do desenho :	
		Referência: Cabo 05 vias macho 15A vedado PG21	
		-Material-Cor Opções de carcaças disponíveis (☑):	
		<input checked="" type="checkbox"/> (AL-P)Alumínio Anodizado Preto	<input type="checkbox"/> (POM-P)Poliacetal copolimero Preto
		<input checked="" type="checkbox"/> (AL-N)Alumínio Anodizado Natural	<input type="checkbox"/> (POM-B)Poliacetal Branco
		<input checked="" type="checkbox"/> (AL-VM)Alumínio Anodizado Vermelho	<input type="checkbox"/> (PC-P)Policarbonato Preto
		<input checked="" type="checkbox"/> (AL-VD)Alumínio Anodizado Verde	<input type="checkbox"/> (PC-C)Poliacarbonato Colorido
		<input checked="" type="checkbox"/> (AL-AZ)Alumínio Anodizado Azul	<input type="checkbox"/> (PVC-P)PVC Preto
		<input checked="" type="checkbox"/> (AL-LR)Alumínio Anodizado Laranja	<input type="checkbox"/> (PVC-B)PVC Branco
		<input checked="" type="checkbox"/> (AL-NT)Alumínio Natural	<input type="checkbox"/> (PTFE)Teflon Branco
		<input type="checkbox"/> (LT)Latão	<input type="checkbox"/> (PP-P)Polipropileno Preto
		<input type="checkbox"/> (LT-NI)Latão Niquelado	
		<input type="checkbox"/> (IX)Inox	
Durabilidade :		Após 700 conexões e desconexões conserva todas as características elétricas e mecânicas	
Resistência de Isolação		Pino á pino 3000 Ω Pino á carcaça 3000 Ω (1500 Volts)	
Tipo de fixação do cabo		Prensa cabo - PG21 (14 a 18mm)	A4
Tipo do cabo		Via com Ø máximo de 2mm²	
Faixa de temperatura		-10 +100 °C	Peso: 80 gramas
Grau de proteção		IP 67 Protegido contra efeitos de imersão temporária em água	
		FOLHA 1 DE 1	Data revisão: 06/10/2020