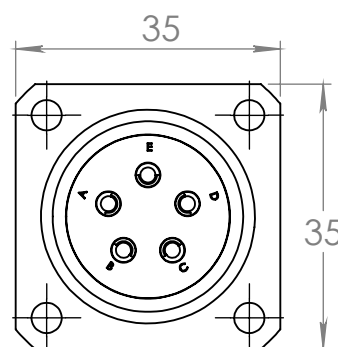
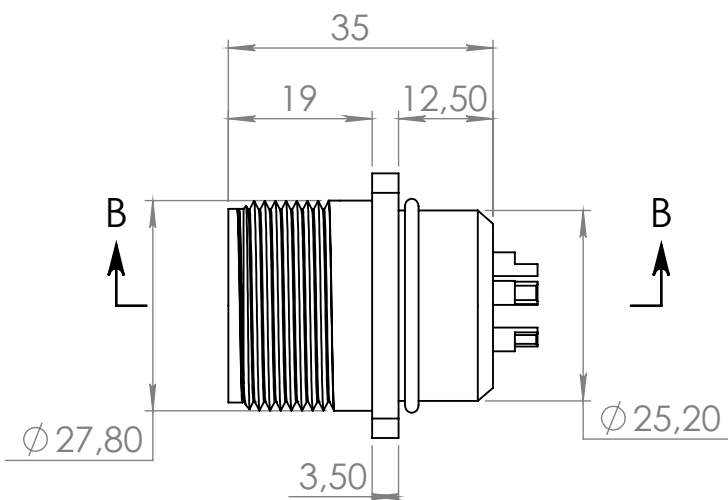
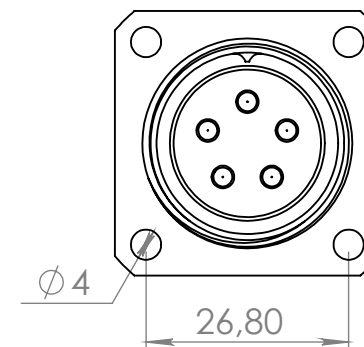
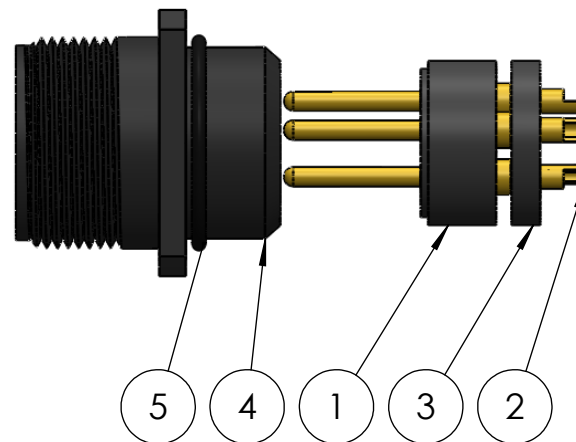
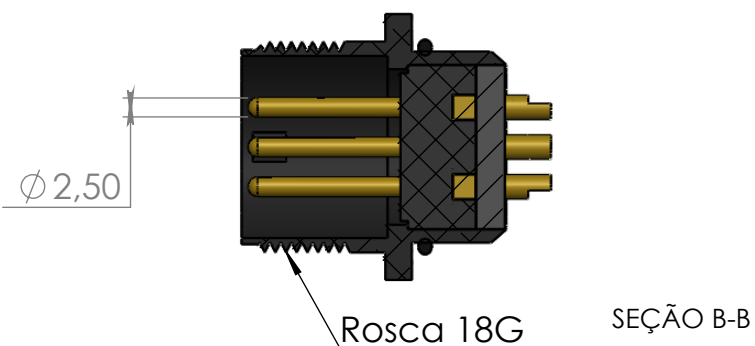
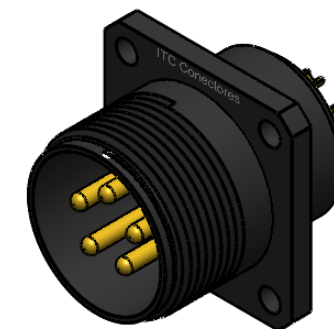


Nº DO ITEM	Nº DA PEÇA	DESCRIÇÃO	QTD.
1	50-13	Plástico inferior da base	1
2	50-1	Pino macho	5
3	50-12	Plástico superior da base	1
4	50-18	Base quadrada	1
5	O-ring 20,35x1,8-B-ISO 3601-1	Anel de vedação	1



Escala 1:1



SEÇÃO B-B

Dados Técnicos		itc Conectores		Código da peça (Part No.): HQ28-05-15A-M-V-AL Número do desenho :	
		Referência: Base quadrada 05 vias macho 15A vedado			
		-Material-Cor		Opções de carcaças disponíveis (☑):	
<input checked="" type="checkbox"/>	(AL-P)Alumínio Anodizado Preto	<input checked="" type="checkbox"/>	(POM-P)Poliacetal copolimero Preto		
<input checked="" type="checkbox"/>	(AL-N)Alumínio Anodizado Natural	<input checked="" type="checkbox"/>	(POM-B)Poliacetal Branco		
<input checked="" type="checkbox"/>	(AL-VM)Alumínio Anodizado Vermelho	<input checked="" type="checkbox"/>	(PC-P)Policarbonato Preto		
<input checked="" type="checkbox"/>	(AL-VD)Alumínio Anodizado Verde	<input checked="" type="checkbox"/>	(PC-C)Poliacarbonato Colorido		
<input checked="" type="checkbox"/>	(AL-AZ)Alumínio Anodizado Azul	<input checked="" type="checkbox"/>	(PVC-P)PVC Preto		
<input checked="" type="checkbox"/>	(AL-LR)Alumínio Anodizado Laranja	<input checked="" type="checkbox"/>	(PVC-B)PVC Branco		
<input checked="" type="checkbox"/>	(AL-NT)Alumínio Natural	<input checked="" type="checkbox"/>	(PTFE)Teflon Branco		
<input type="checkbox"/>	(LT)Latão	<input type="checkbox"/>	(PP-P)Polipropileno Preto		
<input type="checkbox"/>	(LT-NI)Latão Niquelado	<input type="checkbox"/>			
<input type="checkbox"/>	(IX)Inox				
Contatos/Material do pino	latão	Durabilidade :	Após 700 conexões e desconexões conserva todas as características elétricas e mecânicas		
Número de contatos	05	Resistência de Isolação	Pino á pino 3000 Ω Pino á carcaça 3000 Ω (1500 Volts)		
Corrente de trabalho(por via)	15 Amp	Tipo de fixação do cabo	Solda	A4	
Diâmetro do pino:	Ø 2,5 mm	Tipo do cabo	Via com Ø máximo de 2mm²		
Tipo de pino	Solda	Faixa de temperatura	-10 +100 °C		Peso: 35 gramas
Vedação	Ó-ring				
Isolante	Poliacetal Copolimero POM				
Grau de proteção	IP 67 Protegido contra efeitos de imersão temporária em água	FOLHA 1 DE 1	Data revisão: 06/10/2020		