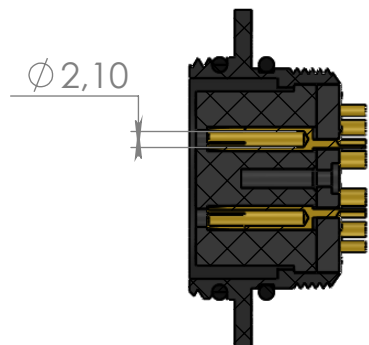
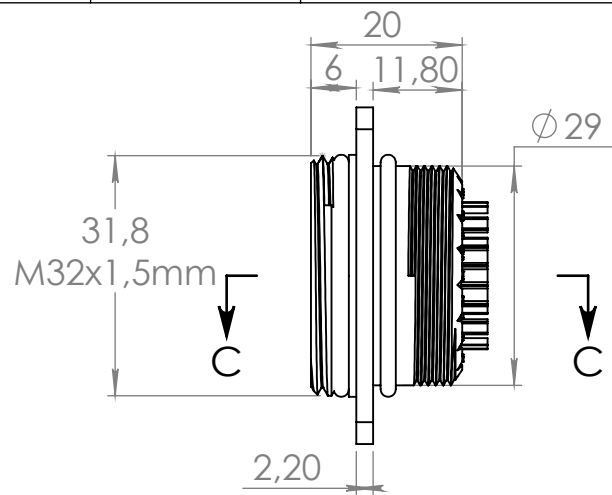
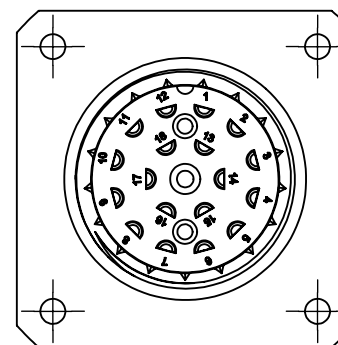
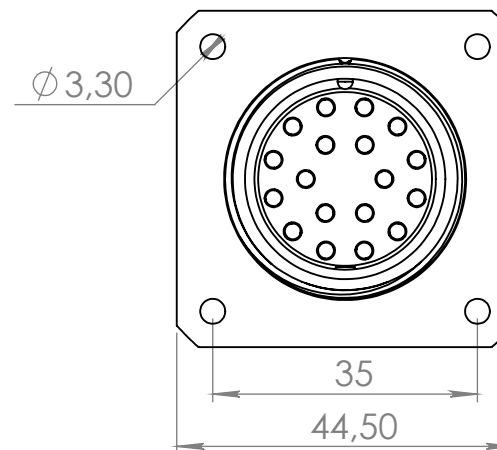
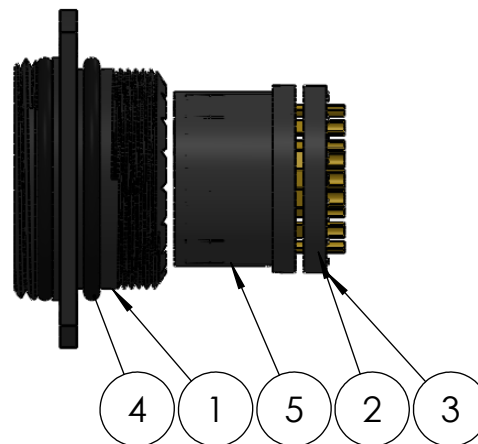


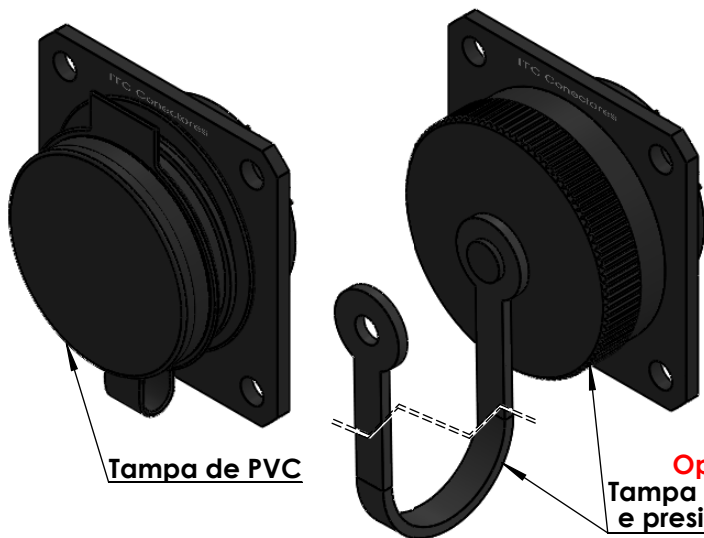
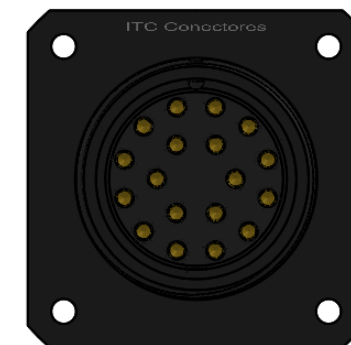
Nº DO ITEM	Nº DA PEÇA	DESCRIÇÃO	QDT.
1	180-18 V_Montagem	Base quadrada M32	1
2	40-2	Pino fêmea 10A	18
3	180-4	tampa do miolo	1
4	O-ring 28x2mm	Anel de vedação	2
5	180-3 IV	Miolo fêmea para 18 vias	1



SEÇÃO C-C



Escala 1:1



Tampa de PVC

Opcional
Tampa de alumínio
e presilha de PVC

Dados Técnicos		Código da peça (Part No.): CQ183IV		Número do desenho :	
		Referência: Base quadrada M32 18 vias 10A fêmea			
-Material-Cor		Opções de carcaças disponíveis (☑):			
<input checked="" type="checkbox"/> (AL-P) Alumínio Anodizado Preto		<input checked="" type="checkbox"/> (POM-P) Poliacetal copolimero Preto			
<input checked="" type="checkbox"/> (AL-N) Alumínio Anodizado Natural		<input checked="" type="checkbox"/> (POM-B) Poliacetal Branco			
<input checked="" type="checkbox"/> (AL-VM) Alumínio Anodizado Vermelho		<input checked="" type="checkbox"/> (PC-P) Policarbonato Preto			
<input checked="" type="checkbox"/> (AL-VD) Alumínio Anodizado Verde		<input checked="" type="checkbox"/> (PC-C) Policarbonato Colorido			
<input checked="" type="checkbox"/> (AL-AZ) Alumínio Anodizado Azul		<input checked="" type="checkbox"/> (PVC-P) PVC Preto			
<input checked="" type="checkbox"/> (AL-LR) Alumínio Anodizado Laranja		<input checked="" type="checkbox"/> (PVC-B) PVC Branco			
<input checked="" type="checkbox"/> (AL-NT) Alumínio Natural		<input checked="" type="checkbox"/> (PTFE) Teflon Branco			
<input type="checkbox"/> (LT) Latão		<input type="checkbox"/> (PP-P) Polipropileno Preto			
<input type="checkbox"/> (LT-NI) Latão Niquelado					
<input type="checkbox"/> (IX) Inóx					
Durabilidade :	Após 700 conexões e desconexões conserva todas as características elétricas e mecânicas				
Resistência de Isolação	Pino á pino 3000 Ω Pino á carcaça 3000 Ω (1500 Volts)				
Tipo de fixação do cabo	Solda	A4			
Tipo do cabo	Via com Ø máximo de 1mm ²				
Isolante	Poliacetal Copolimero POM	Faixa de temperatura	-10 +100 °C		Peso: 25 gramas
Grau de proteção	IP 67 Protegido contra efeitos de imersão temporária em água				FOLHA 1 DE 1 Data revisão: 19/08/2020