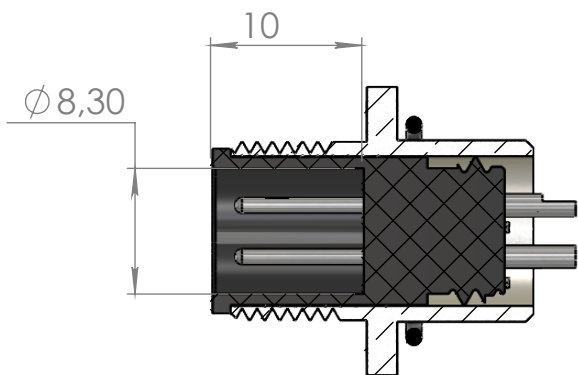
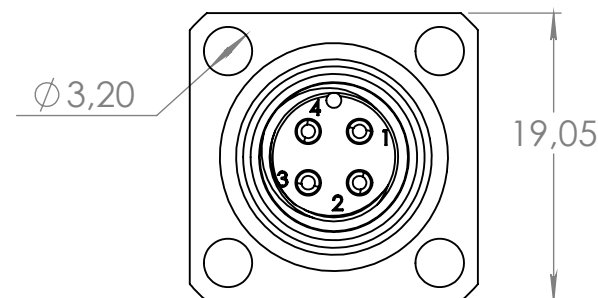
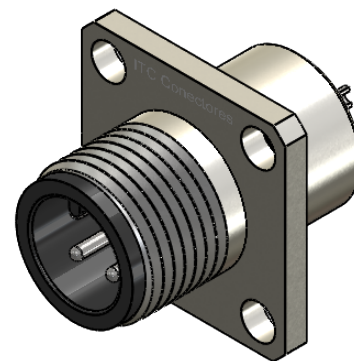
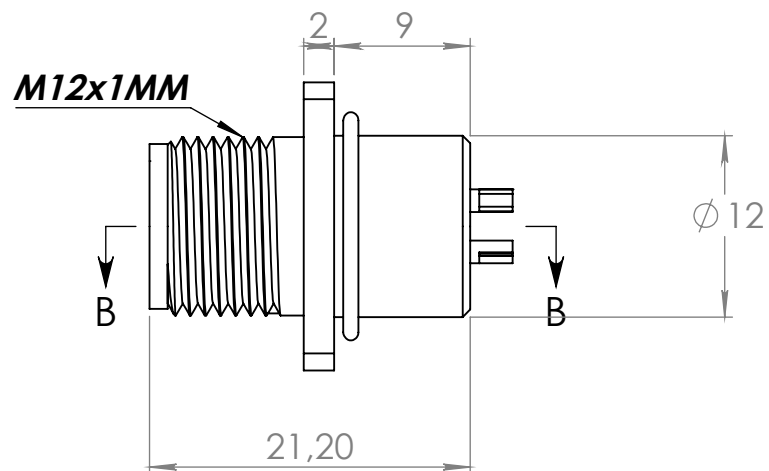
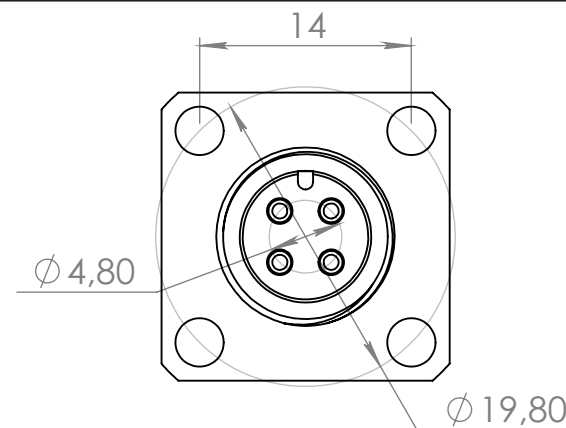
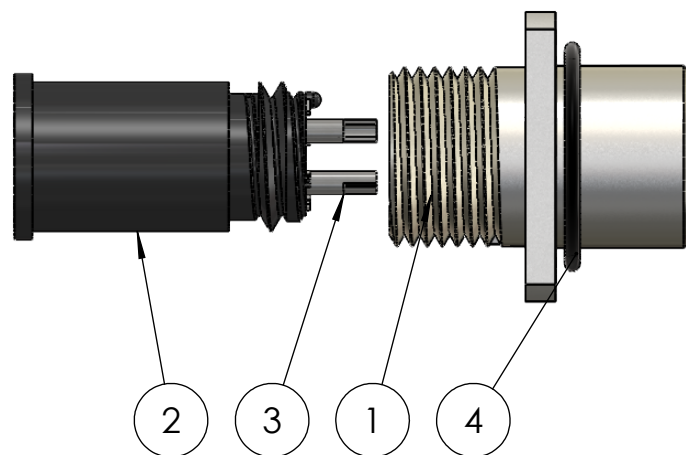


Nº DO ITEM	Nº DA PEÇA	DESCRIÇÃO	QTD.
1	40-18M	Base quadrada M12	1
2	40-3M-IV	Miolo macho 4 vias	1
3	40-1M-INJ-Prata	Pino macho 1,0mm Prata	4
4	O-ring 10x1.0	Anel de vedação	1



SEÇÃO B-B

<b>Dados Técnicos</b>		<b>itc</b> CONECTORES	
<b>Código da peça (Part No.):</b> C-Q-M12-4-1A-M-IP67-LT-NI---1,0-Prata		<b>Referência:</b> Base Quadrada Circular M12 - 4 vias 1A macho IP67 - Latão Niquelado	
<b>-Material-Cor</b>		<b>Opções de carcaças disponíveis (☑):</b>	
(AL-P)Alumínio Anodizado Preto		(POM-P)Poliacetil copolimero Preto	
(AL-N)Alumínio Anodizado Natural		(POM-B)Poliacetil Branco	
(AL-VM)Alumínio Anodizado Vermelho		(PC-P)Policarbonato Preto	
(AL-VD)Alumínio Anodizado Verde		(PC-C)Poliacarbonato Colorido	
(AL-AZ)Alumínio Anodizado Azul		(PVC-P)PVC Preto	
(AL-LR)Alumínio Anodizado Laranja		(PVC-B)PVC Branco	
(AL-NT)Alumínio Natural		(PTFE)Teflon Branco	
(LT)Latão		(PP-P)Polipropileno Preto	
☑ (LT-NI)Latão Niquelado		(PVC-L)PVC Laranja	
(IX)Inox		(PVC-PT)PVC Prata	
<b>Tipo de conector:</b> <i>Conector circular</i>		<b>Durabilidade :</b> Após 700 conexões e desconexões conserva todas as características elétricas e mecânicas	
<b>Função:</b> <i>Conector para painel</i>		<b>Resistência de Isolação:</b> Pino á pino 3000 Ω Pino á carcaça 3000 Ω (1500 Volts)	
<b>Modelo:</b> <i>M12</i>		<b>Tipo de fixação do cabo:</b> Solda	
<b>Formato da carcaça:</b> <i>180° graus(reta)</i>		<b>Tipo do cabo:</b> Via com Ø máximo de 0,75mm²	
<b>Material da carcaça:</b> <i>Latão</i>		<b>Faixa de temperatura:</b> -10 +100 °C	
<b>Pino:</b> <i>Macho(banho de prata)</i>		<b>Peso:</b> gramas	
<b>Contatos/Material do pino:</b> <i>latão</i>		<b>A4</b>	
<b>Número de contatos:</b> <i>4</i>		<b>Tipo de fixação do fio:</b> <i>Solda</i>	
<b>Corrente de trabalho(por via):</b> <i>1 Amp</i>		<b>Vedação:</b> <i>O-ring</i>	
<b>Diâmetro do pino:</b> <i>Ø 1,0 mm</i>		<b>Isolante:</b> <i>Poliacetil Copolimero POM</i>	
<b>Tipo de fixação do fio:</b> <i>Solda</i>		<b>Grau de proteção:</b> <i>IP 67 Protegido contra efeitos de imersão temporária em água</i>	
<b>Vedação:</b> <i>O-ring</i>		FOLHA 1 DE 1	
<b>Isolante:</b> <i>Poliacetil Copolimero POM</i>		Data revisão: 29/08/2023	