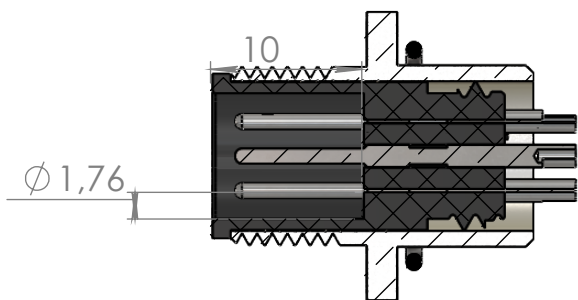
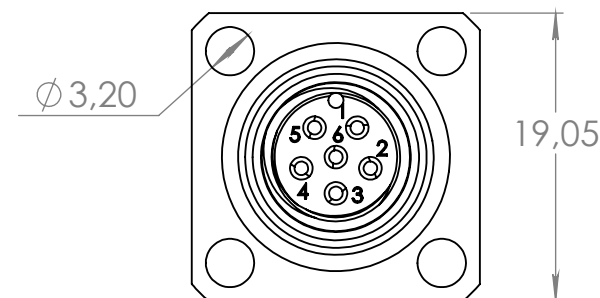
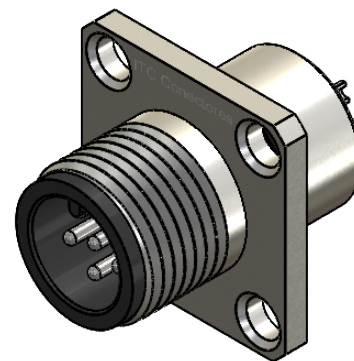
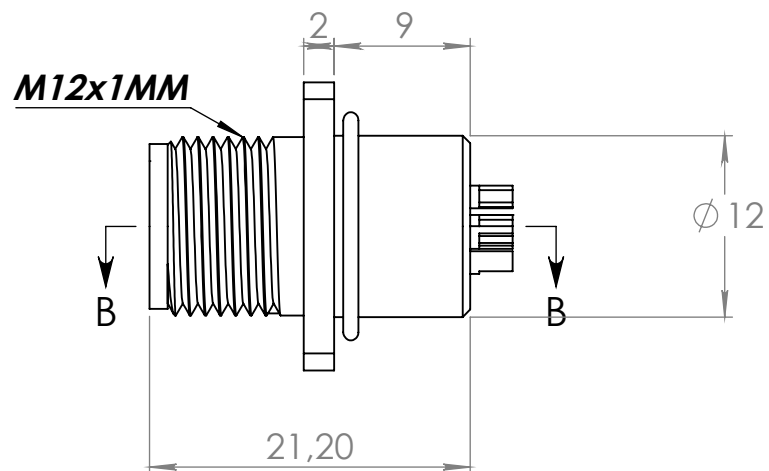
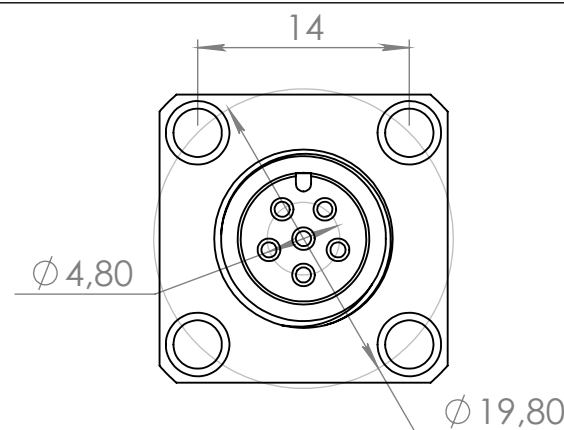
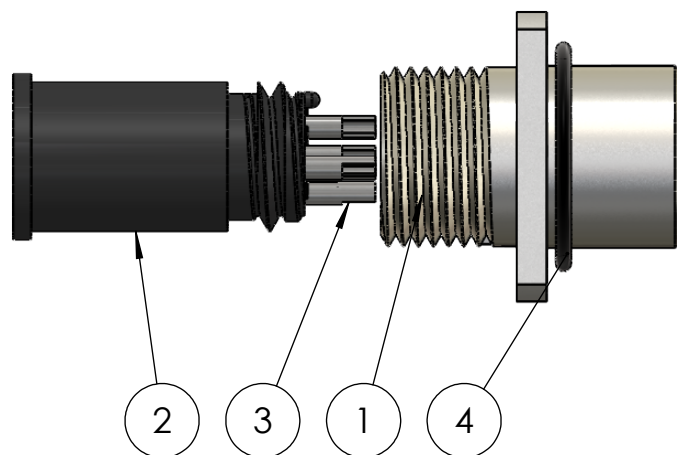



Nº DO ITEM	Nº DA PEÇA	DESCRIÇÃO	QTD.
1	40-18M	Base quadrada M12	1
2	60-3M-IV	Miolo macho 6 vias	1
3	40-1M-INJ-Prata	Pino macho 1,0mm Prata	6
4	O-ring 10x1.0	Anel de vedação	1



SEÇÃO B-B

Dados Técnicos		<i>Código da peça (Part No.): C-Q-M12-6-1A-M-IP67-LT-NI---1,0-Prata</i>	
		Referência: Base Quadrada Circular M12 - 6 vias 1A macho IP67 - Latão Niquelado	
-Material-Cor		Opções de carcaças disponíveis (☑):	
Tipo de conector: <i>Conector circular</i>		(AL-P)Alumínio Anodizado Preto	(POM-P)Poliacetil copolimero Preto
Função: <i>Conector para painel</i>		(AL-N)Alumínio Anodizado Natural	(POM-B)Poliacetil Branco
Modelo: <i>M12</i>		(AL-VM)Alumínio Anodizado Vermelho	(PC-P)Policarbonato Preto
Formato da carcaça: <i>180° graus(reta)</i>		(AL-VD)Alumínio Anodizado Verde	(PC-C)Poliacarbonato Colorido
Material da carcaça: <i>Latão</i>		(AL-AZ)Alumínio Anodizado Azul	(PVC-P)PVC Preto
Pino: <i>Macho(banho de prata)</i>		(AL-LR)Alumínio Anodizado Laranja	(PVC-B)PVC Branco
Contatos/Material do pino: <i>latão</i>		(AL-NT)Alumínio Natural	(PTFE)Teflon Branco
Número de contatos: <i>6</i>		(LT)Latão	(PP-P)Polipropileno Preto
Corrente de trabalho(por via): <i>1 Amp</i>		<input checked="" type="checkbox"/> (LT-NI)Latão Niquelado	(PVC-L)PVC Laranja
Diâmetro do pino: <i>Ø 1,0 mm</i>		<input type="checkbox"/> (IX)Inox	(PVC-PT)PVC Prata
Tipo de fixação do fio: <i>Solda</i>		Durabilidade : Após 700 conexões e desconexões conserva todas as características elétricas e mecânicas	
Vedação: <i>O-ring</i>		Resistência de Isolação: Pino á pino 3000 Ω Pino á carcaça 3000 Ω (1500 Volts)	
Isolante: <i>Poliacetil Copolimero POM</i>		Tipo de fixação do cabo: Solda	
Grau de proteção: <i>IP 67 Protegido contra efeitos de imersão temporária em água</i>		Tipo do cabo: Via com Ø máximo de 0,75mm²	
		Faixa de temperatura: -10 +100 °C	
		Peso: gramas	
		A4	
		FOLHA 1 DE 1 Data revisão: 26/09/2023	