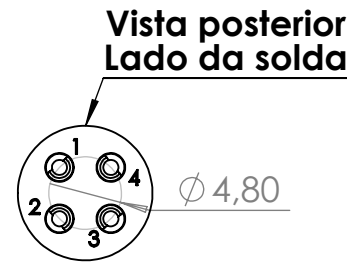
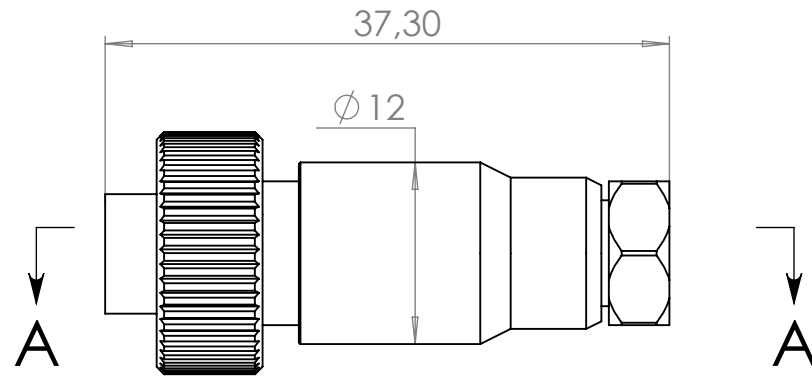
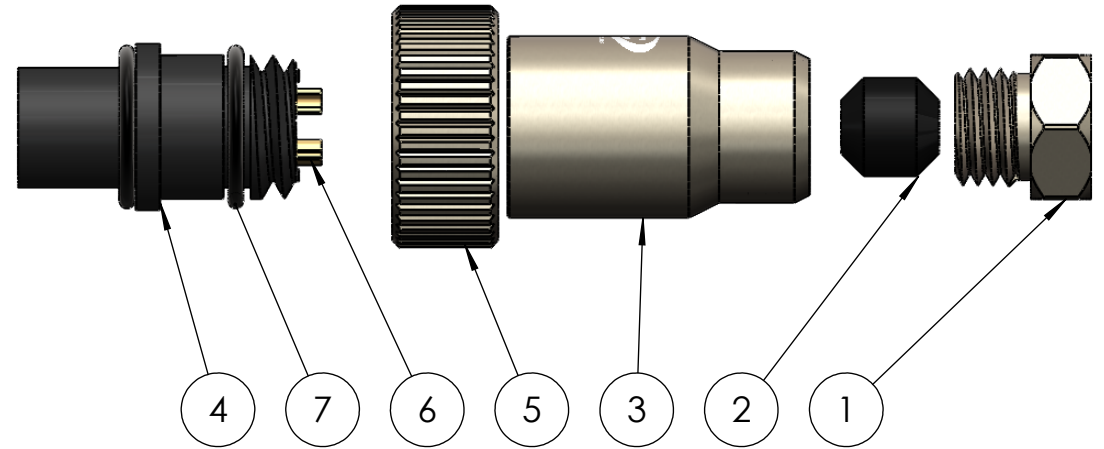
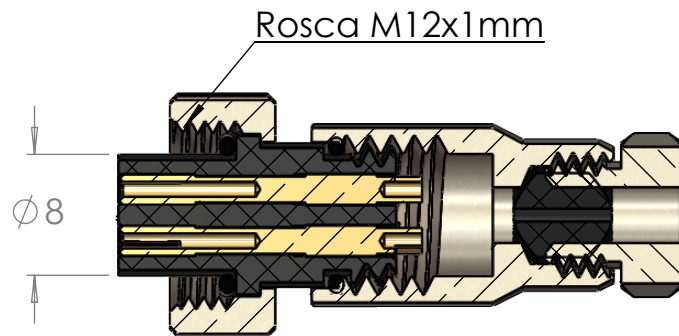


Nº DO ITEM	Nº DA PEÇA	DESCRIÇÃO	QDT.
1	40-33 M	Prensa cabo M12	1
2	pc12	Borracha prensa cabo	1
3	40-6 M12	Corpo Mini M10	1
4	40-3M-M10	Miolo fêmea M12	1
5	40-7 M	Porca recartilhada de latão M12	1
6	40-2M-0,9 Ouro	Pino fêmea 1A	4
7	O-ring 07x1.0	Anel de vedação	2



Conforme teste realizado, a proteção IP67 é garantida quando se utiliza o itens 2 e 7 da tabela.



SEÇÃO A-A
ESCALA: 2 : 1

Dados Técnicos		Código da peça (Part No.): C-C-R-M12-4-1A-F-J-IP67-LT-NI---0,9-Ouro	
Referência: Conector Circular M12 4 vias 1 Amper fêmea IP67 - Latão Niquelado			
-Material-Cor		Opções de carcasas disponíveis (☑):	
Tipo de conector: Conector circular	(AL-P)Alumínio Anodizado Preto	(POM-P)Poliacetil copolimero Preto	
Função: Conector para cabo	(AL-N)Alumínio Anodizado Natural	(POM-B)Poliacetil Branco	
Modelo: M12	(AL-VM)Alumínio Anodizado Vermelho	(PC-P)Polycarbonato Preto	
Formato da carcaça: 180° graus(reta)	(AL-VD)Alumínio Anodizado Verde	(PC-C)Poliacarbonato Colorido	
Material da carcaça: Latão	(AL-AZ)Alumínio Anodizado Azul	(PVC-P)PVC Preto	
Pino: Fêmea(banho de ouro sobre níquel)	(AL-LR)Alumínio Anodizado Laranja	(PVC-B)PVC Branco	
Contatos/Material do pino: latão	(AL-NT)Alumínio Natural	(PTFE)Teflon Branco	
Número de contatos: 4	(LT)Latão	(PP-P)Polipropileno Preto	
Corrente de trabalho(por via): 1 Amp	<input checked="" type="checkbox"/> (LT-NI)Latão Niquelado	(PVC-L)PVC Laranja	
Diâmetro do pino: Ø 0,9 mm	(IX)Inox	(PVC-PT)PVC Prata	
Tipo de pino: Solda	Durabilidade : Após 700 conexões e desconexões conserva todas as características elétricas e mecânicas		
Vedação: O-ring	Resistência de Isolação: Pino á pino 3000 Ω Pino á carcaça 3000 Ω (1500 Volts)		
Isolante: Poliacetil Copolimero POM	Tipo de fixação do cabo: Prensa Cabo Metálico ITC M12 - (2,5-3,5mm)		A4
Grau de proteção: IP 67 Protegido contra efeitos de imersão temporária em água	Faixa de temperatura: -10 +100 °C		Peso: 15 gramas
			FOLHA 1 DE 1 Data revisão: 09/10/2023