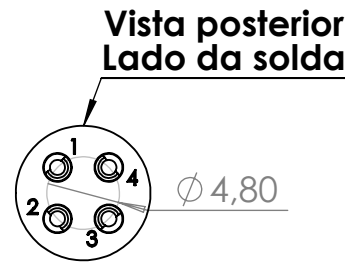
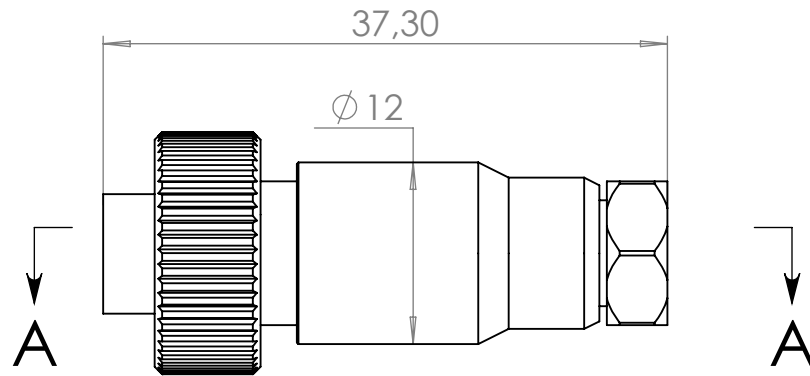
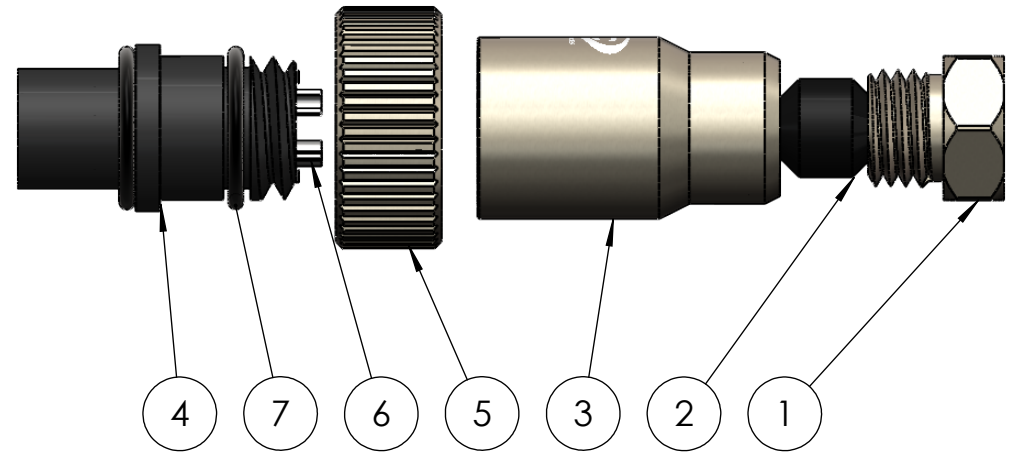
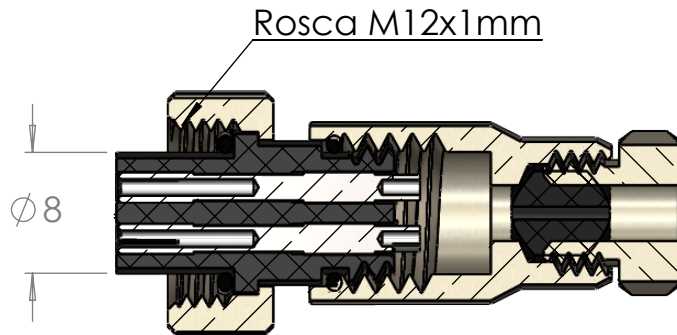



Nº DO ITEM	Nº DA PEÇA	DESCRIÇÃO	QDT.
1	40-33 M	Prensa cabo M12	1
2	pc12	Borracha prensa cabo	1
3	40-6 M12	Corpo Mini M10	1
4	40-3M-M10	Miolo fêmea M12	1
5	40-7 M	Porca recartilhada de latão M12	1
6	40-2M-1,0 Prata	Pino fêmea 1A	4
7	O-ring 07x1.0	Anel de vedação	2



**Conforme teste realizado, a proteção IP67 é garantida quando se utiliza os itens 2 e 7 da tabela.**



SEÇÃO A-A  
ESCALA: 2 : 1

Dados Técnicos 		Código da peça (Part No.): C-C-R-M12-4-1A-F-J-IP67-LT-NI---1,0-Prata	
Referência: Conector Circular M12 4 vias 1 Amper fêmea IP67 - Latão Niquelado		-Material-Cor	
Opções de carcaças disponíveis (☑):			
Tipo de conector: <u>Conector circular</u>		(AL-P)Alumínio Anodizado Preto	(POM-P)Poliacetato copolimero Preto
Função: <u>Conector para cabo</u>		(AL-N)Alumínio Anodizado Natural	(POM-B)Poliacetato Branco
Modelo: <u>M12</u>		(AL-VM)Alumínio Anodizado Vermelho	(PC-P)Policarbonato Preto
Formato da carcaça: <u>180° graus(reta)</u>		(AL-VD)Alumínio Anodizado Verde	(PC-C)Poliacetato Colorido
Material da carcaça: <u>Latão</u>		(AL-AZ)Alumínio Anodizado Azul	(PVC-P)PVC Preto
Pino: <u>fêmea(banho de prata)</u>		(AL-LR)Alumínio Anodizado Laranja	(PVC-B)PVC Branco
Contatos/Material do pino: <u>latão</u>		(AL-NT)Alumínio Natural	(PTFE)Teflon Branco
Número de contatos: <u>4</u>		(LT)Latão	(PP-P)Polipropileno Preto
Corrente de trabalho(por via): <u>1 Amp</u>		<input checked="" type="checkbox"/> (LT-NI)Latão Niquelado	(PVC-L)PVC Laranja
Diâmetro do pino: <u>Ø 1,0 mm</u>		(IX)Inox	(PVC-PT)PVC Prata
Tipo de pino: <u>Solda</u>		<b>Durabilidade :</b> Após 700 conexões e desconexões conserva todas as características elétricas e mecânicas	
Vedação: <u>O-ring</u>		<b>Resistência de Isolação:</b> Pino á pino 3000 Ω Pino á carcaça 3000 Ω (1500 Volts)	
Isolante: <u>Poliacetato Copolimero POM</u>		<b>Tipo de fixação do cabo:</b> Prensa Cabo Metálico ITC M12 - (2,5-3,5mm) <b>A4</b>	
Grau de proteção: <u>IP 67 Protegido contra efeitos de imersão temporária em água</u>		<b>Tipo do cabo:</b> Via com Ø máximo de 0,5mm <sup>2</sup>	
		<b>Faixa de temperatura:</b> -10 +100 °C	
		Peso: 15 gramas	
		FOLHA 1 DE 1 Data revisão: 10/10/2023	