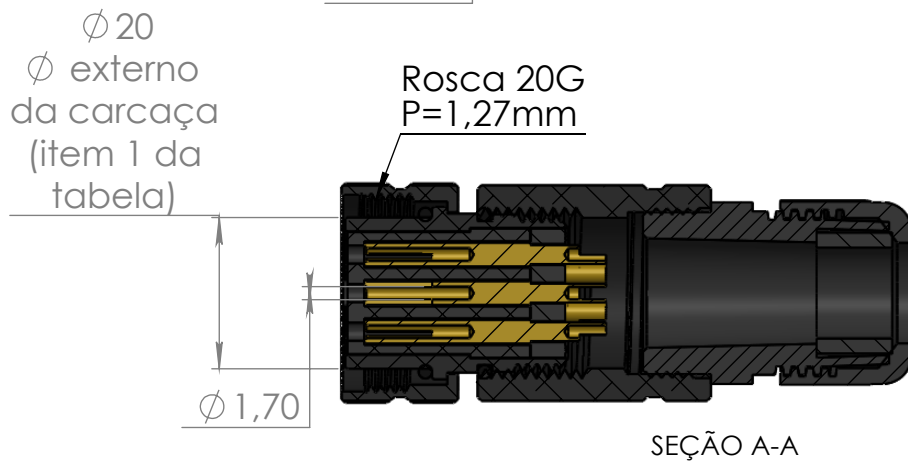
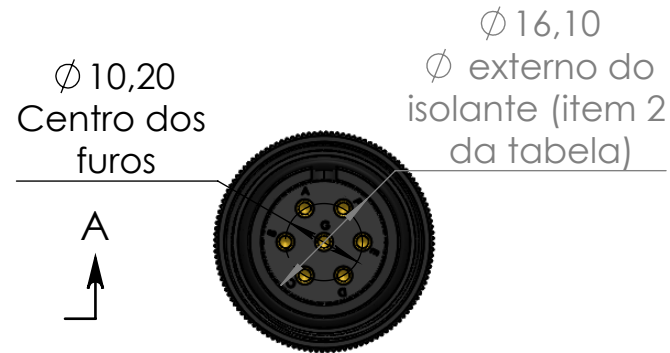
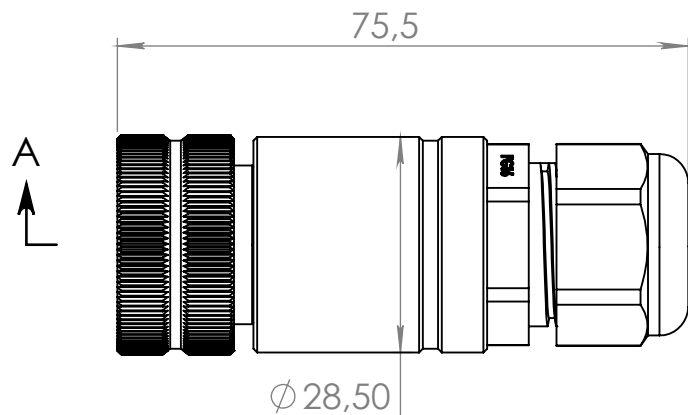
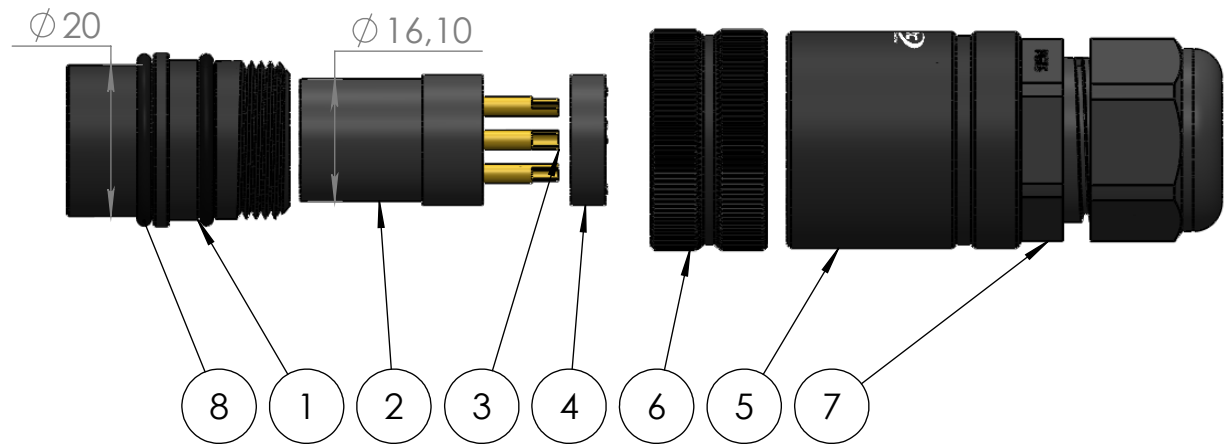


Nº DO ITEM	Nº DA PEÇA	DESCRIÇÃO	QTD.
1	70-6	Corpo 7 contatos	1
2	70-3	Miolo fêmea 7 vias	1
3	70-2	Pino fêmea	7
4	70-4	Tampa do miolo	1
5	70-19	Meio de cabo PG16	1
6	70-7	Porca recartilhada	1
7	PG16	Prensa cabo	1
8	O-ring 19 X1,5	Anel de vedação	2



Dados Técnicos		Código da peça (Part No.): CCA-07-25-F-PG16		Número do desenho :	
		Referência: Cabo Padrão Militar 07 vias 8A fêmea vedado PG16			
		-Material-Cor		Opções de carcaças disponíveis (☑):	
<input checked="" type="checkbox"/>	(AL-P)Alumínio Anodizado Preto	<input checked="" type="checkbox"/>		(POM-P)Poliacetil copolimero Preto	
<input checked="" type="checkbox"/>	(AL-N)Alumínio Anodizado Natural	<input checked="" type="checkbox"/>		(POM-B)Poliacetil Branco	
<input checked="" type="checkbox"/>	(AL-VM)Alumínio Anodizado Vermelho	<input checked="" type="checkbox"/>		(PC-P)Policarbonato Preto	
<input checked="" type="checkbox"/>	(AL-VD)Alumínio Anodizado Verde	<input checked="" type="checkbox"/>		(PC-C)Policarbonato Colorido	
<input checked="" type="checkbox"/>	(AL-AZ)Alumínio Anodizado Azul	<input checked="" type="checkbox"/>		(PVC-P)PVC Preto	
<input checked="" type="checkbox"/>	(AL-LR)Alumínio Anodizado Laranja	<input checked="" type="checkbox"/>		(PVC-B)PVC Branco	
<input checked="" type="checkbox"/>	(AL-NT)Alumínio Natural	<input checked="" type="checkbox"/>		(PTFE)Teflon Branco	
<input type="checkbox"/>	(LT)Latão	<input type="checkbox"/>		(PP-P)Polipropileno Preto	
<input type="checkbox"/>	(LT-NI)Latão Niquelado	<input type="checkbox"/>			
<input type="checkbox"/>	(IX)Inox	<input type="checkbox"/>			
Durabilidade :	Após 700 conexões e desconexões conserva todas as características elétricas e mecânicas				
Resistência de Isolação	Pino á pino 3000 Ω Pino á carcaça 3000 Ω (1500 Volts)				
Tipo de fixação do cabo	Prensa cabo - PG16 (10 a 14mm)				A4
Tipo do cabo	Via com Ø máximo de 1mm²				
Isolante	Poliacetil Copolimero POM				Faixa de temperatura -10 +100 °C
Isolante					Peso: 65 gramas
Grau de proteção	IP 67 Protegido contra efeitos de imersão temporária em água				FOLHA 1 DE 1 Data revisão: 06/10/2020