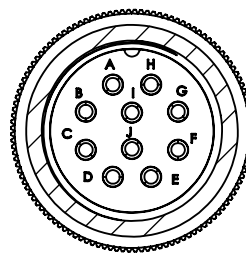
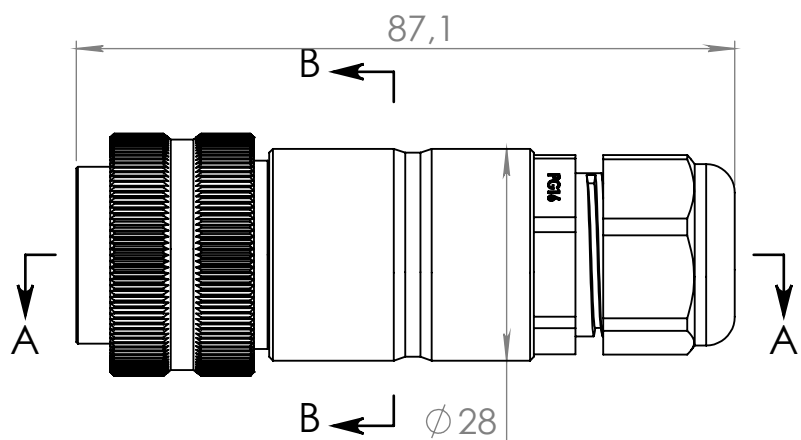
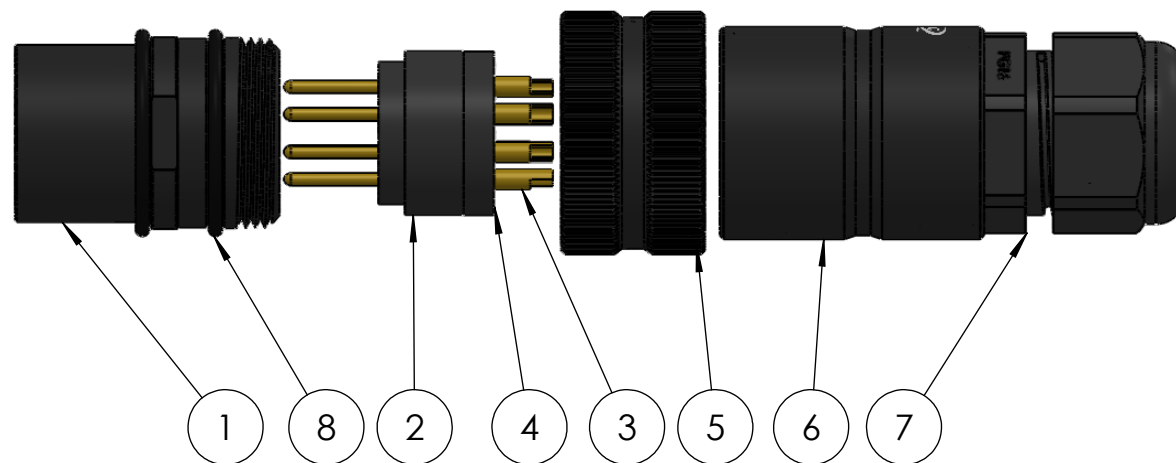
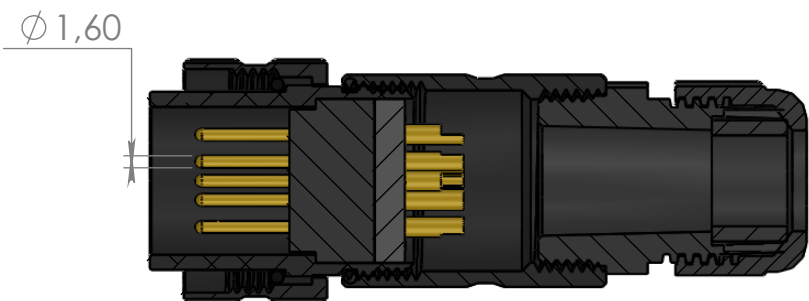


Nº DO ITEM	Nº DA PEÇA	DESCRIÇÃO	QTD.
1	corpo 5 contatos	Corpo 5 contatos	1
2	807-10 vias	Plastico inferior da base	1
3	622	Pino Macho	10
4	Tampa da base	Tampa da base_10 vias	1
5	50-7 Amp	Porca	1
6	HC-M	Meio do cabo	1
7	PG16	Prensa cabo	1
8	O-ring 23.6x1.8-B-ISO 3601-1	Anel de vedação	2



SEÇÃO B-B



SEÇÃO A-A

Dados Técnicos		Código da peça (Part No.): <b>CCA-10-28-M-PG16</b>		Número do desenho :
		Referência: <b>HC28-10-8A-M-V-AL-PG16</b>		
		-Material-Cor		
		Opções de carcaças disponíveis (☑):		
Tipo de conector		☑ (AL-P)Alumínio Anodizado Preto	(POM-P)Poliacetil copolimero Preto	
Função		☑ (AL-N)Alumínio Anodizado Natural	(POM-B)Poliacetil Branco	
Modelo		☑ (AL-VM)Alumínio Anodizado Vermelho	(PC-P)Policarbonato Preto	
Formato da carcaça		☑ (AL-VD)Alumínio Anodizado Verde	(PC-C)Poliacetil Colorido	
Material da carcaça		☑ (AL-AZ)Alumínio Anodizado Azul	(PVC-P)PVC Preto	
Pino		☑ (AL-LR)Alumínio Anodizado Laranja	(PVC-B)PVC Branco	
Contatos/Material do pino		☑ (AL-NT)Alumínio Natural	(PTFE)Teflon Branco	
Número de contatos		(LT)Latão	(PP-P)Polipropileno Preto	
Corrente de trabalho(por via)		(LT-NI)Latão Niquelado		
Vedação		(IX)Inox		
Isolante		Durabilidade :Após 700 conexões e desconexões conserva todas as características elétricas e mecânicas		
Faixa de temperatura		Resistência de Isolação: Pino à pino 3000 Ω Pino à carcaça 3000 Ω (1500 Volts)		A4
Tipo de fixação do cabo		Tipo do cabo: Via com Ø máximo de 1mm²		
Grau de proteção		Fixação dos fios: Solda		Peso: 65 gramas
		IP 67 Protegida contra efeitos de imersão temporária em água		FOLHA 1 DE 1 Data revisão: 05/09/2019