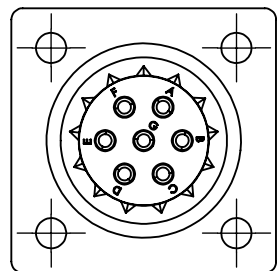
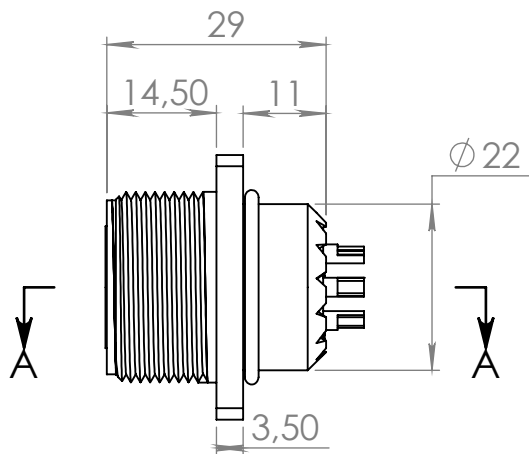
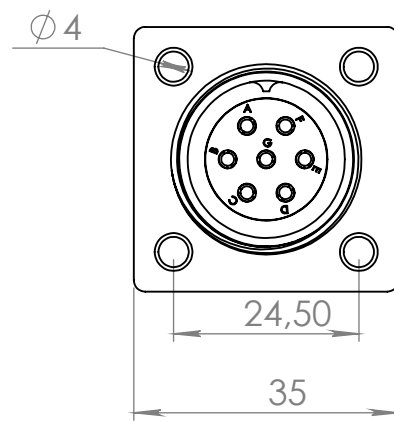
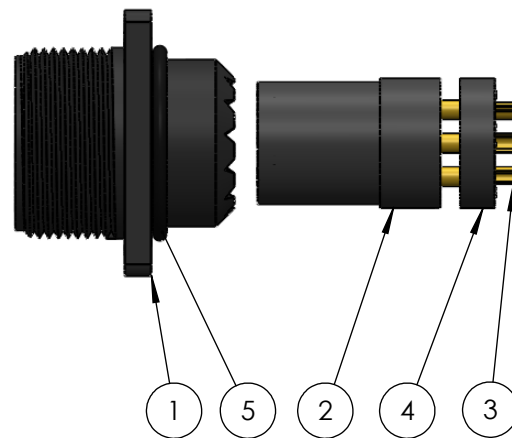
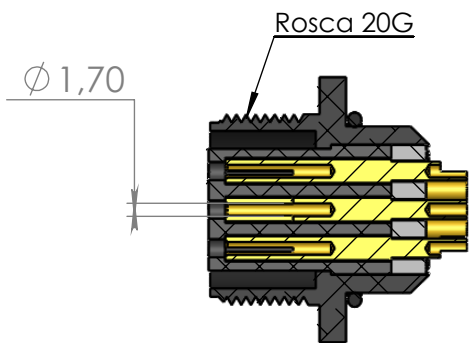
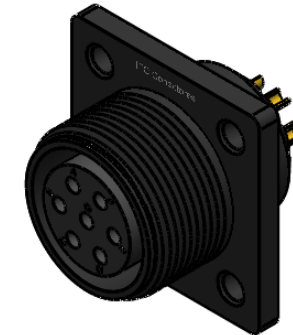



Nº DO ITEM	Nº DA PEÇA	DESCRIÇÃO	QTD.
1	70-14	Base quadrada	1
2	70-3	Miolo fêmea 7 vias	1
3	70-2	Pino fêmea	7
4	70-4	Tampa do miolo	1
5	O-ring 20,35x1,78mm	Anel de vedação	1



Escala 1:1



SEÇÃO A-A

Dados Técnicos 		Código da peça (Part No.): CQA-07-25-F		Número do desenho :	
		Referência: Base quadrada Padrão Militar 07 vias 8A fêmea vedado			
-Material-Cor		Opções de carcaças disponíveis (☑):			
<input checked="" type="checkbox"/> (AL-P)Alumínio Anodizado Preto		<input checked="" type="checkbox"/> (POM-P)Poliacetil copolimero Preto			
<input checked="" type="checkbox"/> (AL-N)Alumínio Anodizado Natural		<input checked="" type="checkbox"/> (POM-B)Poliacetil Branco			
<input checked="" type="checkbox"/> (AL-VM)Alumínio Anodizado Vermelho		<input checked="" type="checkbox"/> (PC-P)Policarbonato Preto			
<input checked="" type="checkbox"/> (AL-VD)Alumínio Anodizado Verde		<input checked="" type="checkbox"/> (PC-C)Poliacetil Carbonato Colorido			
<input checked="" type="checkbox"/> (AL-AZ)Alumínio Anodizado Azul		<input checked="" type="checkbox"/> (PVC-P)PVC Preto			
<input checked="" type="checkbox"/> (AL-LR)Alumínio Anodizado Laranja		<input checked="" type="checkbox"/> (PVC-B)PVC Branco			
<input checked="" type="checkbox"/> (AL-NT)Alumínio Natural		<input checked="" type="checkbox"/> (PTFE)Teflon Branco			
<input type="checkbox"/> (LT)Latão		<input type="checkbox"/> (PP-P)Polipropileno Preto			
<input type="checkbox"/> (LT-NI)Latão Niquelado		<input type="checkbox"/> (IX)Inox			
Tipo de conector	Conector Padrão Militar	Durabilidade :	Após 700 conexões e desconexões conserva todas as características elétricas e mecânicas		
Função	Conector para painel flange quadrada	Resistência de Isolação	Pino á pino 3000 Ω Pino á carcaça 3000 Ω (1500 Volts)		
Modelo	Militar(H25)	Tipo de fixação do cabo	Solda	A4	
Formato da carcaça	180º graus(reta)	Tipo do cabo	Via com Ø máximo de 1mm²		
Material da carcaça	Alumínio	Faixa de temperatura	-10 +100 °C		Peso: 30 gramas
Pino	Fêmea(banho de ouro sobre níquel)	Grau de proteção	IP 67 Protegido contra efeitos de imersão temporária em água		FOLHA 1 DE 1 Data revisão: 06/10/2020
Contatos/Material do pino	latão				
Número de contatos	07				
Corrente de trabalho(por via)	6 Amp				
Diâmetro do pino:	Ø 1,6 mm				
Tipo de pino	Solda				
Vedação	Ó-ring				
Isolante	Poliacetil Copolimero POM				