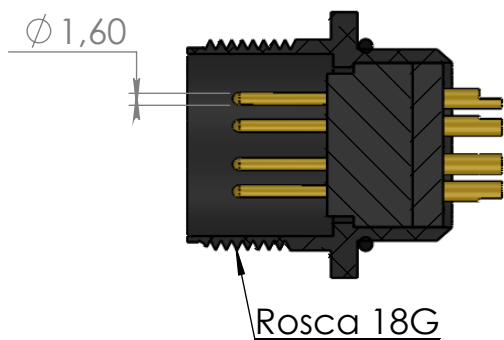
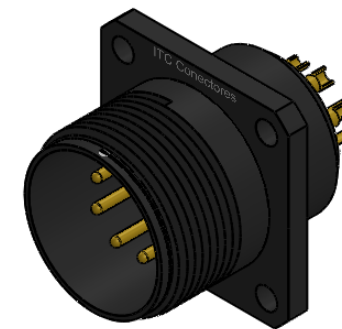
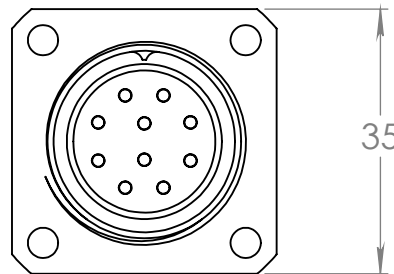
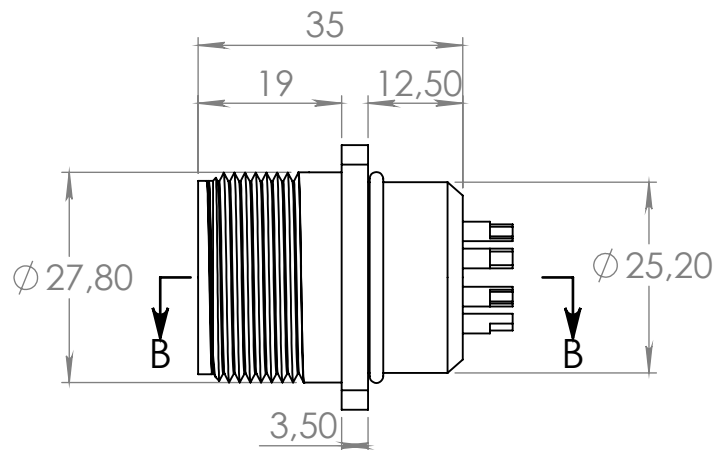
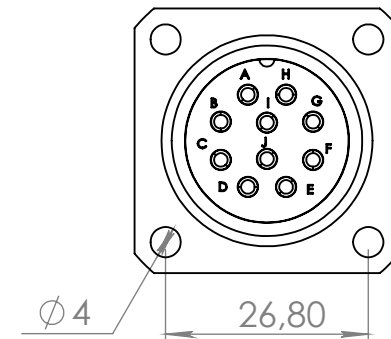
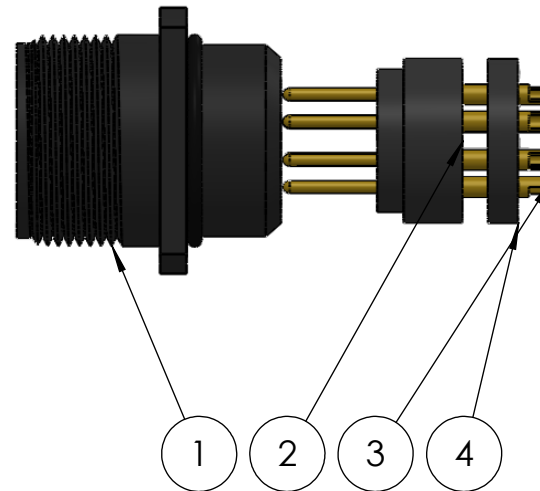


Nº DO ITEM	Nº DA PEÇA	DESCRIÇÃO	QTD.
1	50-18	Base quadrada	1
2	807-10 vias	Plastico inferior da base	1
3	622	Pino Macho	10
4	Tampa da base	Tampa da base_10 vias	1
5	O-ring 24.3x1.8-B-ISO 3601-1	Anel de vedação	1



SEÇÃO B-B

Dados Técnicos		Código da peça (Part No.): <b>CQA-10-28-M</b>		Número do desenho :	
		Referência: <b>HQ-28-10-8A-M-VAL</b>			
		<b>-Material-Cor</b>		Opções de carcaças disponíveis (☑):	
Tipo de conector		Conector circular		☑ (AL-P)Alumínio Anodizado Preto (POM-P)Poliacetil copolimero Preto	
Função		Conector para painel flange quadrada		☑ (AL-N)Alumínio Anodizado Natural (POM-B)Poliacetil Branco	
Modelo		H28		☑ (AL-VM)Alumínio Anodizado Vermelho (PC-P)Policarbonato Preto	
Formato da carcaça		180º graus(reta)		☑ (AL-VD)Alumínio Anodizado Verde (PC-C)Poliacetil Colorido	
Material da carcaça		Alumínio		☑ (AL-AZ)Alumínio Anodizado Azul (PVC-P)PVC Preto	
Pino		Macho(banho de ouro sobre níquel)		☑ (AL-LR)Alumínio Anodizado Laranja (PVC-B)PVC Branco	
Contatos/Material do pino		latão		☑ (AL-NT)Alumínio Natural (PTFE)Teflon Branco	
Número de contatos		10		(LT)Latão (PP-P)Polipropileno Preto	
Corrente de trabalho(por via)		6 Amp		(LT-NI)Latão Niquelado	
Vedação		Ó-ring		(IX)Inox	
Isolante		Poliacetil Copolimero POM		<b>Durabilidade</b> :Após 700 conexões e desconexões conserva todas as características elétricas e mecânicas	
Faixa de temperatura		-10 +100 °C		<b>Resistência de Isolação:</b> Pino á pino 3000 Ω Pino á carcaça 3000 Ω (1500 Volts)	
Tipo de fixação do cabo		Solda		<b>Tipo do cabo:</b> Via com Ø máximo de 1mm²	
Grau de proteção		IP 67 Protegido contra efeitos de imersão temporária em água		A4	
		Fixação dos fios: Solda		Peso: 35 gramas	
				FOLHA 1 DE 1 Data revisão: 09/09/2019	