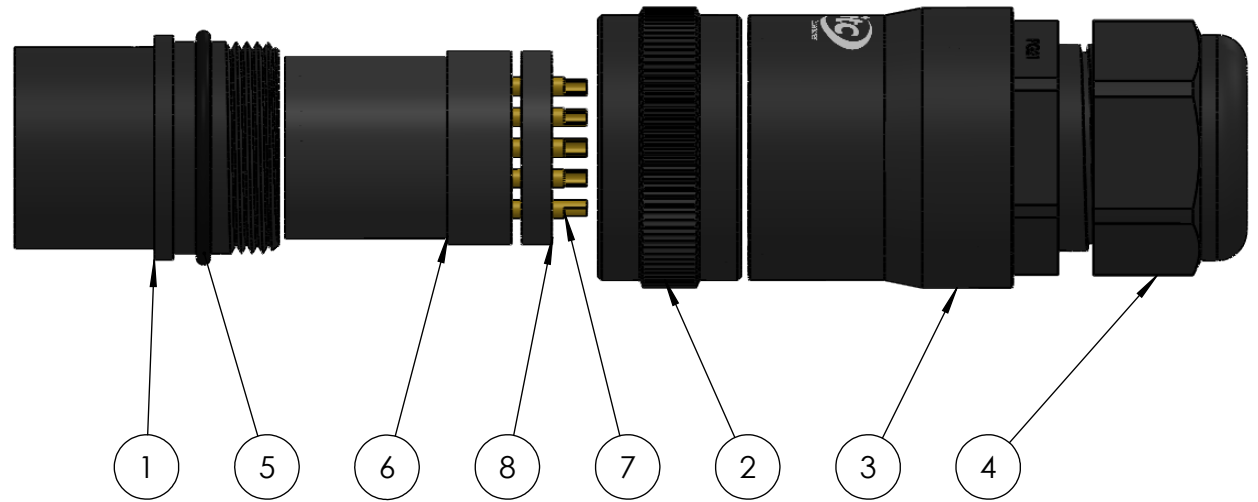
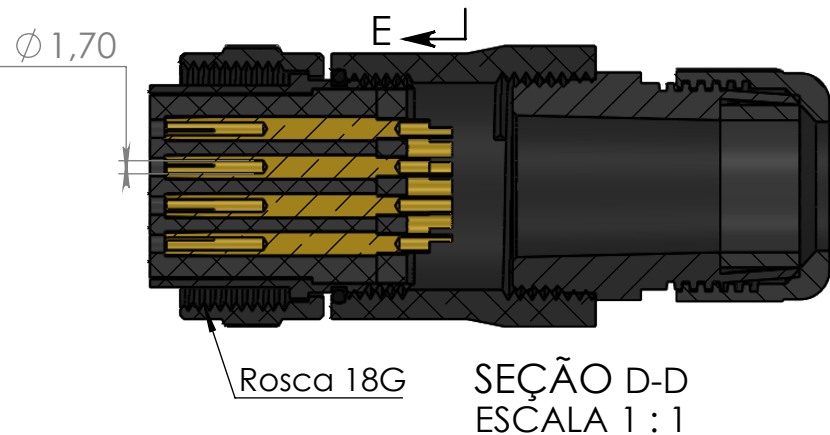
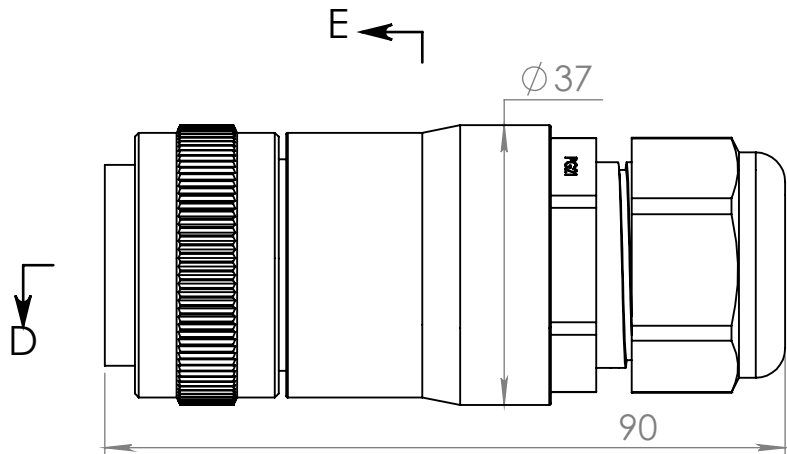
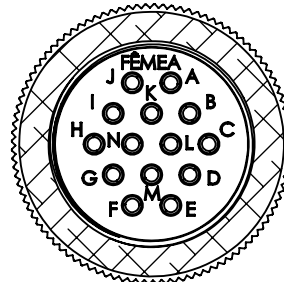


Nº DO ITEM	Nº DA PEÇA	DESCRIÇÃO	QTD.
1	140-6-Anphenol	Corpo do conector 14 vias	1
2	190-7-Anphenol	Prca recartilhada	1
3	80-19 8p. PG21	Meio de cabo	1
4	PG21	Prensa cabo	1
5	O-ring 27.3x1.8-B-ISO 3601-1	O-ring 27.3x1.8-B-ISO 3601-1	1
6	140-3 ANF	Miolo fêmea 14 vias	1
7	100-2	Pino Fêmea	14
8	140-4 ANF	Tampa do miolo fêmea 14 vias	1



SEÇÃO E-E
ESCALA 1 : 1



Dados Técnicos



Código da peça (Part No.): **HC32148AFVAL**

Referência: **HC-32-14-8A-F-V-AL-PG21**

-Material-Cor Opções de carcaças disponíveis (☑):

Tipo de conector: <u>Conector Padrão Militar</u>	<input checked="" type="checkbox"/> (AL-P)Alumínio Anodizado Preto	<input type="checkbox"/> (POM-P)Poliacetil copolimero Preto
Função: <u>Conector para cabo</u>	<input checked="" type="checkbox"/> (AL-N)Alumínio Anodizado Natural	<input type="checkbox"/> (POM-B)Poliacetil Branco
Modelo: <u>Militar(H32)</u>	<input checked="" type="checkbox"/> (AL-VM)Alumínio Anodizado Vermelho	<input type="checkbox"/> (PC-P)Policarbonato Preto
Formato da carcaça: <u>180º graus(reta)</u>	<input checked="" type="checkbox"/> (AL-VD)Alumínio Anodizado Verde	<input type="checkbox"/> (PC-C)Poliacetil Carbonato Colorido
Material da carcaça: <u>Alumínio</u>	<input checked="" type="checkbox"/> (AL-AZ)Alumínio Anodizado Azul	<input type="checkbox"/> (PVC-P)PVC Preto
Pino: <u>Fêmea(banho de ouro sobre níquel)</u>	<input checked="" type="checkbox"/> (AL-LR)Alumínio Anodizado Laranja	<input type="checkbox"/> (PVC-B)PVC Branco
Contatos/Material do pino: <u>latão</u>	<input checked="" type="checkbox"/> (AL-NT)Alumínio Natural	<input type="checkbox"/> (PTFE)Teflon Branco
Número de contatos: <u>14</u>	<input type="checkbox"/> (LT)Latão	<input type="checkbox"/> (PP-P)Polipropileno Preto
Corrente de trabalho(por via): <u>6 Amp</u>	<input type="checkbox"/> (LT-NI)Latão Niquelado	
Diâmetro do pino: <u>Ø 1,6 mm</u>	<input type="checkbox"/> (IX)Inox	

Durabilidade : Após 700 conexões e desconexões conserva todas as características elétricas e mecânicas

Resistência de Isolação: Pino á pino 3000 Ω
Pino á carcaça 3000 Ω (1500 Volts)

Tipo de fixação do cabo: Prensa cabo - PG21 (14 a 18mm)

Tipo do cabo: Via com Ø máximo de 1mm²

Faixa de temperatura: -10 +100 °C

Peso: 115 gramas

Grau de proteção: **IP 67 Protegido contra efeitos de imersão temporária em água**

FOLHA 1 DE 1

Data revisão: 01/02/2022

A4