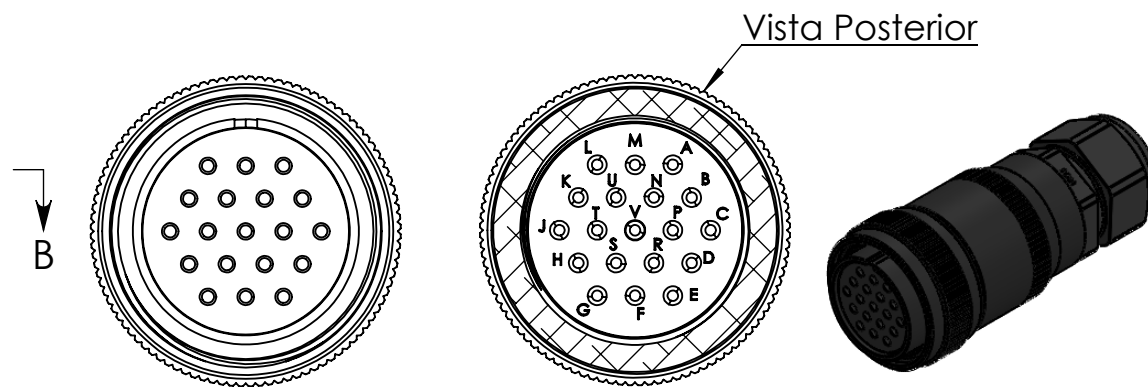
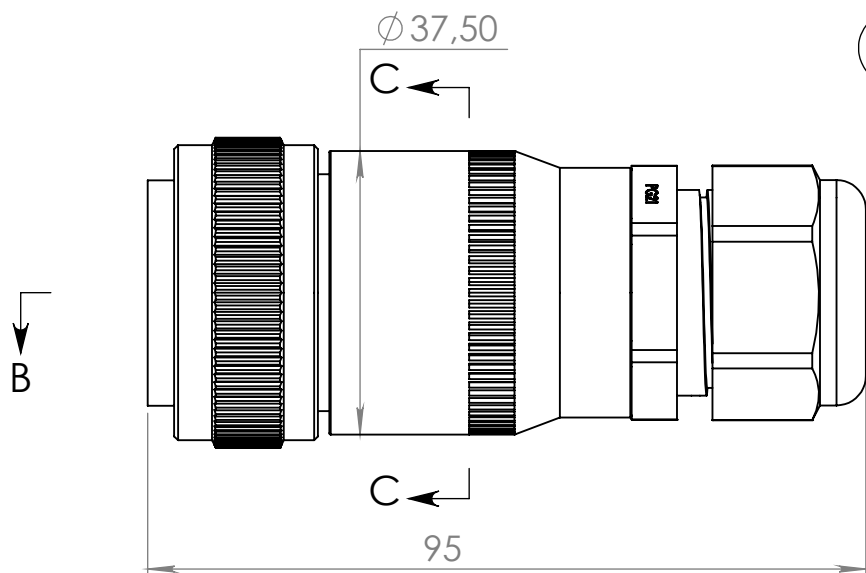
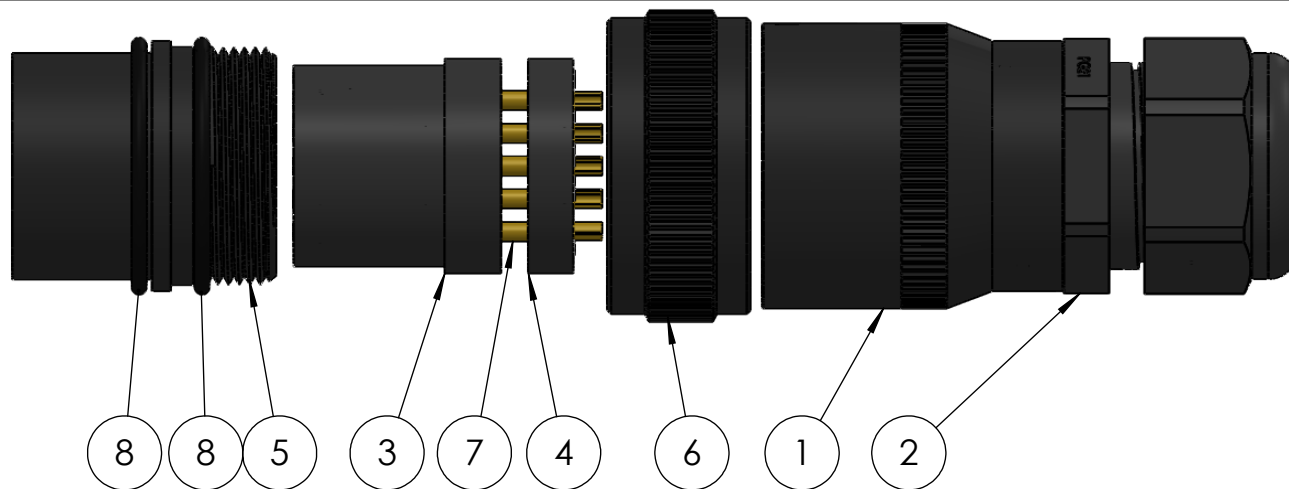
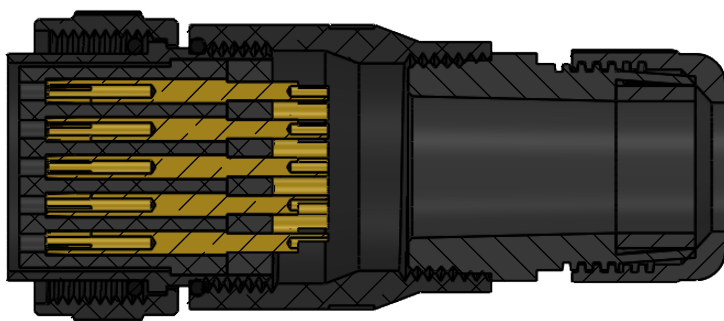


Nº DO ITEM	Nº DA PEÇA	DESCRIÇÃO	QTD.
1	190-19 PG21	Meio de cabo	1
2	PG21	Prensa cabo	1
3	190-3-ANF-19-6A----H34	Miolo fêmea	1
4	190-4-ANF-19-6A----H34	Tampa do miolo	1
5	190-6 Amphenol	Corpo do conector 19 vias macho	1
6	190-7-Anphenol	Prca recartilhada	1
7	190-2 6A	Pino fêmea	19
8	O-ring 28x2	Anel de vedação	2



SEÇÃO C-C



SEÇÃO B-B

Dados Técnicos		Código da peça (Part No.): HC34198AFVAL	
Referência: Conector fêmea 19 vias 8A PG21			
-Material-Cor		Opções de carcaças disponíveis (☑):	
<input checked="" type="checkbox"/> (AL-P)Alumínio Anodizado Preto	<input checked="" type="checkbox"/> (POM-P)Poliacetel copolimero Preto		
<input checked="" type="checkbox"/> (AL-N)Alumínio Anodizado Natural	<input checked="" type="checkbox"/> (POM-B)Poliacetel Branco		
<input checked="" type="checkbox"/> (AL-VM)Alumínio Anodizado Vermelho	<input checked="" type="checkbox"/> (PC-P)Policarbonato Preto		
<input checked="" type="checkbox"/> (AL-VD)Alumínio Anodizado Verde	<input checked="" type="checkbox"/> (PC-C)Poliacarbonato Colorido		
<input checked="" type="checkbox"/> (AL-AZ)Alumínio Anodizado Azul	<input checked="" type="checkbox"/> (PVC-P)PVC Preto		
<input checked="" type="checkbox"/> (AL-LR)Alumínio Anodizado Laranja	<input checked="" type="checkbox"/> (PVC-B)PVC Branco		
<input checked="" type="checkbox"/> (AL-NT)Alumínio Natural	<input checked="" type="checkbox"/> (PTFE)Teflon Branco		
<input type="checkbox"/> (LT)Latão	<input type="checkbox"/> (PP-P)Polipropileno Preto		
<input type="checkbox"/> (LT-NI)Latão Niquelado			
<input type="checkbox"/> (IX)Inox			
Tipo de conector: <u>Conector Padrão Militar</u>		Durabilidade : Após 700 conexões e desconexões conserva todas as características elétricas e mecânicas	
Função: <u>Conector para cabo</u>		Resistência de Isolação: Pino á pino 3000 Ω	
Modelo: <u>Militar(H34)</u>		Pino á carcaça 3000 Ω (1500 Volts)	
Formato da carcaça: <u>180º graus(reta)</u>		Tipo de fixação do cabo: Prensa cabo - PG21 (14 a 18mm)	
Material da carcaça: <u>Alumínio</u>		Tipo do cabo: Via com Ø máximo de 2mm²	
Pino: <u>Fêmea(banho de ouro sobre níquel)</u>		Faixa de temperatura: -10 +100 °C	
Contatos/Material do pino: <u>latão</u>		Peso: 110 gramas	
Número de contatos: <u>19</u>			
Corrente de trabalho(por via): <u>6 Amp</u>			
Diâmetro do pino: <u>Ø 1,6 mm</u>			
Tipo de pino: <u>Solda</u>			
Vedação: <u>O-ring</u>			
Isolante: <u>Poliacetel Copolimero POM</u>			
Grau de proteção: <u>IP 64 Protegido contra projeção d'água</u>			