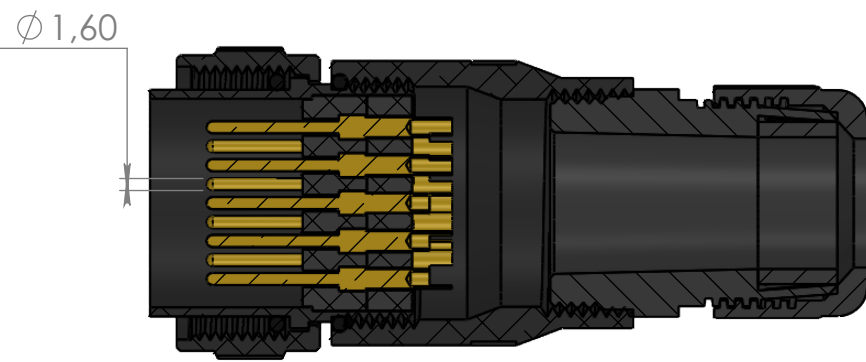
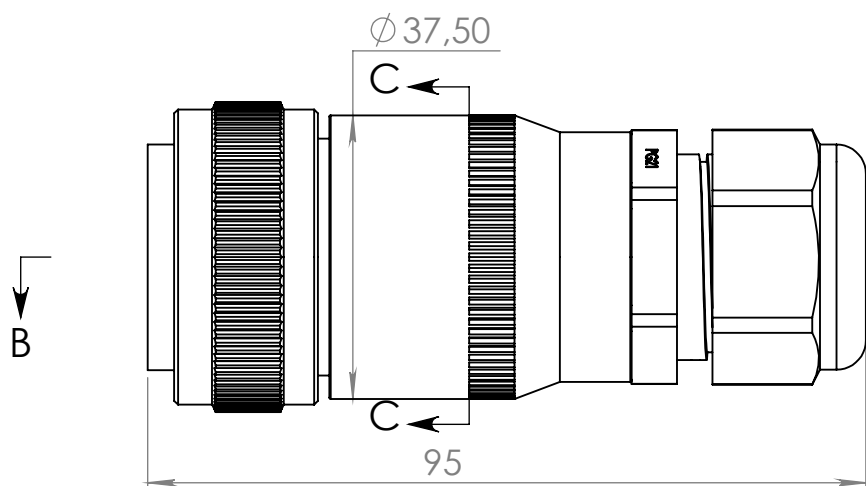
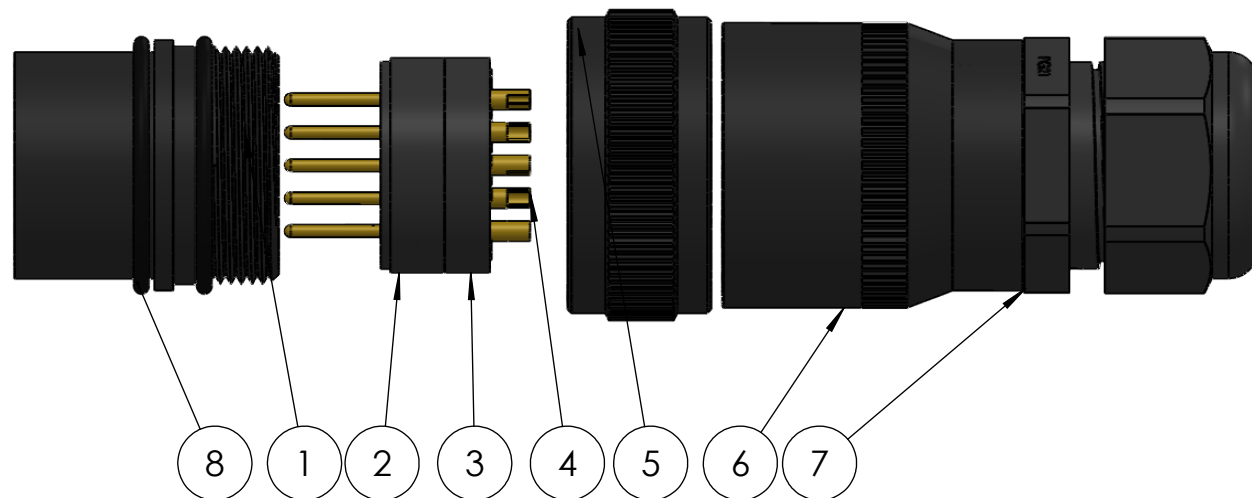
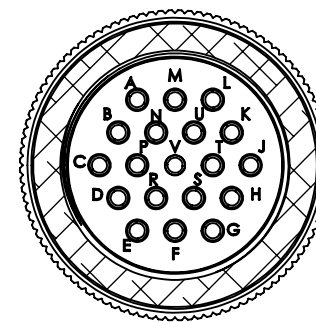
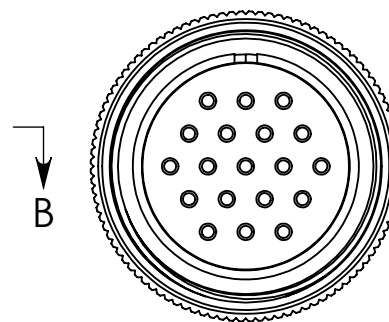


Nº DO ITEM	Nº DA PEÇA	DESCRIÇÃO	QTD.
1	190-6 Amphenol	Corpo do conector 19 vias macho	1
2	190-13	Plástico inferior	1
3	190-12-ANF-19-6A-----H34	Plástico superior	1
4	190-1-1,6 Amphenol	Pino macho 19 vias	19
5	190-7-Anphenol	Prca recartilhada	1
6	190-19 PG21	Meio de cabo	1
7	PG21	Prensa cabo	1
8	O-ring 28x2	Anel de vedação	2



SEÇÃO B-B



SEÇÃO C-C

Dados Técnicos		<i>itc</i> CONECTORES	
Código da peça (Part No.): HC34198AMVAL		Referência: Conector Macho 19 vias 8A PG21	
-Material-Cor		Opções de carcaças disponíveis (☑):	
<input checked="" type="checkbox"/> (AL-P)Alumínio Anodizado Preto	<input checked="" type="checkbox"/> (POM-P)Poliacetato copolimero Preto		
<input checked="" type="checkbox"/> (AL-N)Alumínio Anodizado Natural	<input checked="" type="checkbox"/> (POM-B)Poliacetato Branco		
<input checked="" type="checkbox"/> (AL-VM)Alumínio Anodizado Vermelho	<input checked="" type="checkbox"/> (PC-P)Policarbonato Preto		
<input checked="" type="checkbox"/> (AL-VD)Alumínio Anodizado Verde	<input checked="" type="checkbox"/> (PC-C)Poliacarbonato Colorido		
<input checked="" type="checkbox"/> (AL-AZ)Alumínio Anodizado Azul	<input checked="" type="checkbox"/> (PVC-P)PVC Preto		
<input checked="" type="checkbox"/> (AL-LR)Alumínio Anodizado Laranja	<input checked="" type="checkbox"/> (PVC-B)PVC Branco		
<input checked="" type="checkbox"/> (AL-NT)Alumínio Natural	<input checked="" type="checkbox"/> (PTFE)Teflon Branco		
<input type="checkbox"/> (LT)Latão	<input type="checkbox"/> (PP-P)Polipropileno Preto		
<input type="checkbox"/> (LT-NI)Latão Niquelado			
<input type="checkbox"/> (IX)Inox			
Tipo de conector: <u>Conector Padrão Militar</u>	Durabilidade : Após 700 conexões e desconexões conserva todas as características elétricas e mecânicas		
Função: <u>Conector para cabo</u>	Resistência de Isolação: Pino á pino 3000 Ω Pino á carcaça 3000 Ω (1500 Volts)		
Modelo: <u>Militar(H34)</u>	Tipo de fixação do cabo: Prensa cabo - PG21 (14 a 18mm)		A4
Formato da carcaça: <u>180º graus(reta)</u>	Tipo do cabo: Via com Ø máximo de 2mm²		
Material da carcaça: <u>Alumínio</u>	Faixa de temperatura: -10 +100 °C		Peso: 110 gramas
Pino: <u>Macho(banho de ouro sobre níquel)</u>	Grau de proteção: <u>IP 64 Protegido contra projeção d'água</u>		
Contatos/Material do pino: <u>latão</u>	FOLHA 1 DE 1 Data revisão: 23/02/2022		
Número de contatos: <u>19</u>			
Corrente de trabalho(por via): <u>6 Amp</u>			
Diâmetro do pino: <u>Ø 1,6 mm</u>			
Tipo de pino: <u>Solda</u>			
Vedação: <u>O-ring</u>			
Isolante: <u>Poliacetato Copolimero POM</u>			