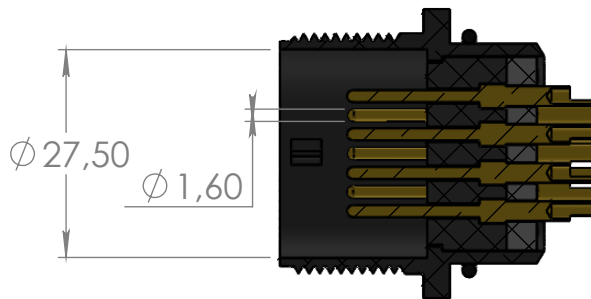
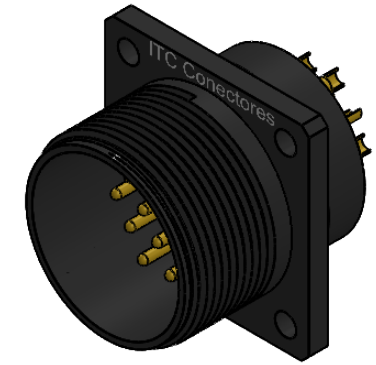
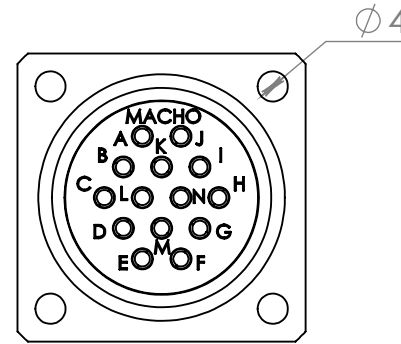
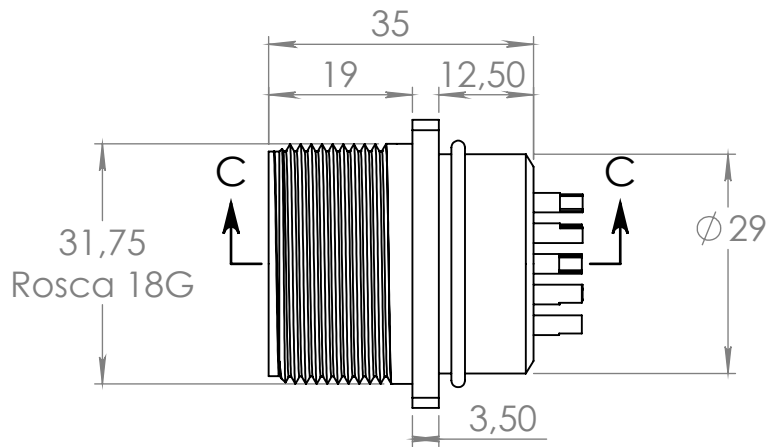
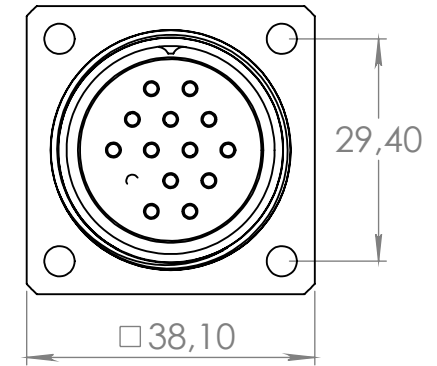
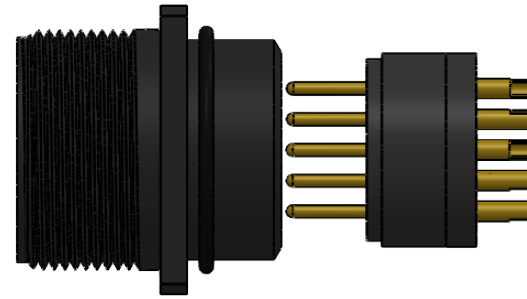



Nº DO ITEM	Nº DA PEÇA	DESCRIÇÃO	QTD.
1	80-18 Amp 8p.	Base quadrada	1
2	140-13 ANF	Plástico inferior 14 vias	1
3	190-1-1,6 Amphenol	Pino macho 19 vias	14
4	140-12 ANF	Plástico superior 14 vias	1
5	O-ring 29x1.5	Anel de vedação	1



SEÇÃO C-C

Dados Técnicos 		Código da peça (Part No.): HQ32148AMV		Número do desenho :	
		Referência: Conector macho 14 vias 8A			
Tipo de conector		Conector Padrão Militar		-Material-Cor	
Função		Conector para painel		Opções de carcaças disponíveis (☑):	
Modelo		Militar(H32)		☑ (AL-P)Alumínio Anodizado Preto	
Formato da carcaça		180° graus(reta)		☑ (AL-N)Alumínio Anodizado Natural	
Material da carcaça		Alumínio		☑ (AL-VM)Alumínio Anodizado Vermelho	
Pino		Macho(banho de ouro sobre níquel)		☑ (AL-VD)Alumínio Anodizado Verde	
Contatos/Material do pino		latão		☑ (AL-AZ)Alumínio Anodizado Azul	
Número de contatos		14		☑ (AL-LR)Alumínio Anodizado Laranja	
Corrente de trabalho(por via)		6 Amp		☑ (AL-NT)Alumínio Natural	
Diâmetro do pino:		Ø 1,6 mm		(LT)Latão	
Tipo de pino		Solda		(PP-P)Polipropileno Preto	
Vedação		Ó-ring		(IX)Inox	
Isolante		Poliacetil Copolímero POM		Durabilidade :	
Grau de proteção		IP 67 Protegido contra efeitos de imersão temporária em água		Após 700 conexões e desconexões conserva todas as características elétricas e mecânicas	
				Resistência de Isolação	
				Pino á pino 3000 Ω	
				Pino á carcaça 3000 Ω (1500 Volts)	
				Tipo de fixação do cabo	
				Solda	
				Tipo do cabo	
				Via com Ø máximo de 2mm²	
				Faixa de temperatura	
				-10 +100 °C	
				Peso: 65 gramas	
				FOLHA 1 DE 1	
				Data revisão: 21/02/2022	