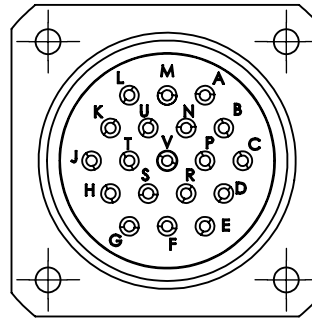
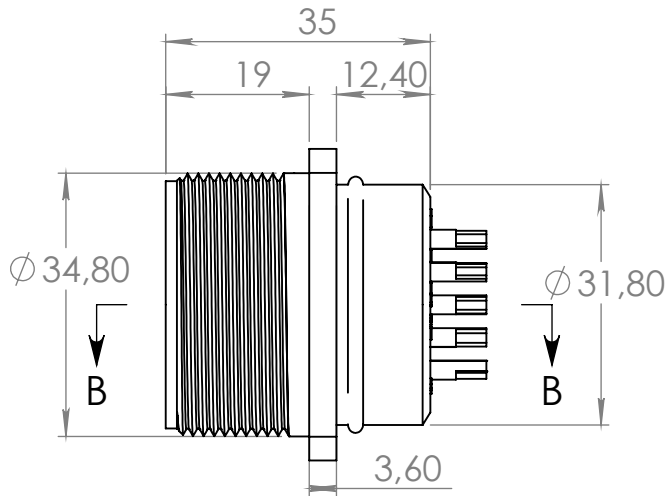
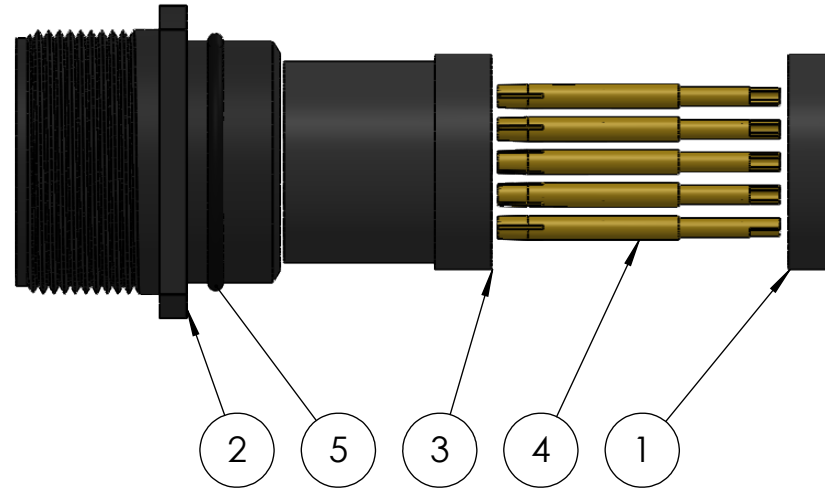
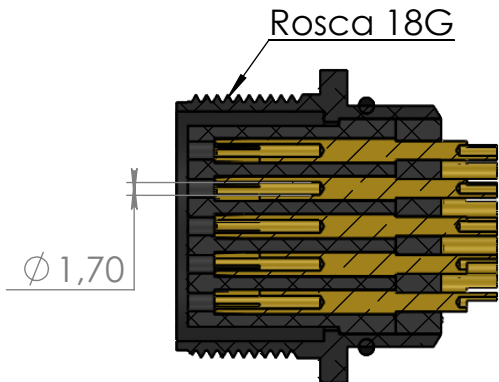
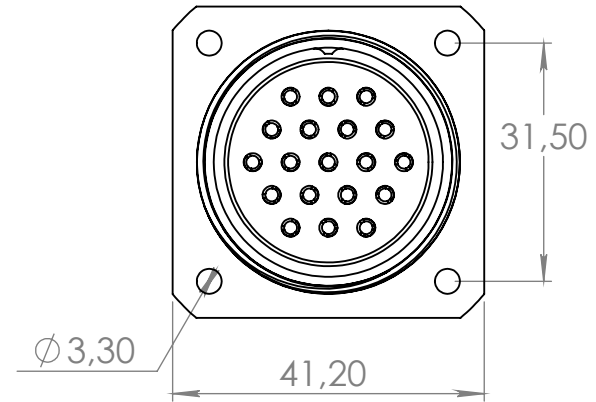



Nº DO ITEM	Nº DA PEÇA	DESCRIÇÃO	QTD.
1	190-4-ANF-19-6A-----H34	Tampa do miolo	1
2	190-18 Amphenol	Base quadrada	1
3	190-3-ANF-19-6A-----H34	Miolo fêmea	1
4	190-2 6A	Pino fêmea	19
5	O-ring 28x2	Anel de vedação	1



Escala 1:1



SEÇÃO B-B

Dados Técnicos			
Código da peça (Part No.): HQ34198AFAL		Referência: Conector para painel 19 vias fêmea	
-Material-Cor		Opções de carcaças disponíveis (☑):	
<input checked="" type="checkbox"/> (AL-P) Alumínio Anodizado Preto	<input checked="" type="checkbox"/> (POM-P) Poliacetal copolimero Preto	<input checked="" type="checkbox"/> (AL-N) Alumínio Anodizado Natural	<input checked="" type="checkbox"/> (POM-B) Poliacetal Branco
<input checked="" type="checkbox"/> (AL-VM) Alumínio Anodizado Vermelho	<input checked="" type="checkbox"/> (PC-P) Policarbonato Preto	<input checked="" type="checkbox"/> (AL-V) Alumínio Anodizado Verde	<input checked="" type="checkbox"/> (PC-C) Policarbonato Colorido
<input checked="" type="checkbox"/> (AL-AZ) Alumínio Anodizado Azul	<input checked="" type="checkbox"/> (PVC-P) PVC Preto	<input checked="" type="checkbox"/> (AL-LR) Alumínio Anodizado Laranja	<input checked="" type="checkbox"/> (PVC-B) PVC Branco
<input checked="" type="checkbox"/> (AL-NT) Alumínio Natural	<input checked="" type="checkbox"/> (PTFE) Teflon Branco	<input type="checkbox"/> (LT) Latão	<input type="checkbox"/> (PP-P) Polipropileno Preto
<input type="checkbox"/> (LT-NI) Latão Niquelado		<input type="checkbox"/> (IX) Inox	
Tipo de conector: <u>Conector Padrão Militar</u>	Durabilidade : Após 700 conexões e desconexões conserva todas as características elétricas e mecânicas		
Função: <u>Conector para painel</u>	Resistência de Isolação: Pino á pino 3000 Ω Pino á carcaça 3000 Ω (1500 Volts)		
Modelo: <u>Militar(H34)</u>	Tipo de fixação do cabo: Solda	A4	
Formato da carcaça: <u>180° graus(reta)</u>	Tipo do cabo: Via com Ø máximo de 1,5mm ²		
Material da carcaça: <u>Alumínio</u>	Faixa de temperatura: -10 +100 °C	Peso: 50 gramas	
Pino: <u>Fêmea(banho de ouro sobre níquel)</u>			
Contatos/Material do pino: <u>latão</u>			
Número de contatos: <u>19</u>			
Corrente de trabalho(por via): <u>6 Amp</u>			
Diâmetro do pino: <u>Ø 1,6 mm</u>			
Tipo de pino: <u>Solda</u>			
Vedação: <u>O-ring</u>			
Isolante: <u>Poliacetal Copolimero POM</u>			
Grau de proteção: <u>IP 64 Protegido contra projeção d'água</u>			