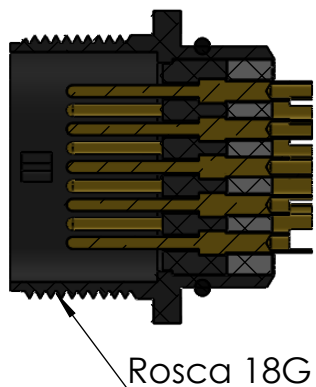
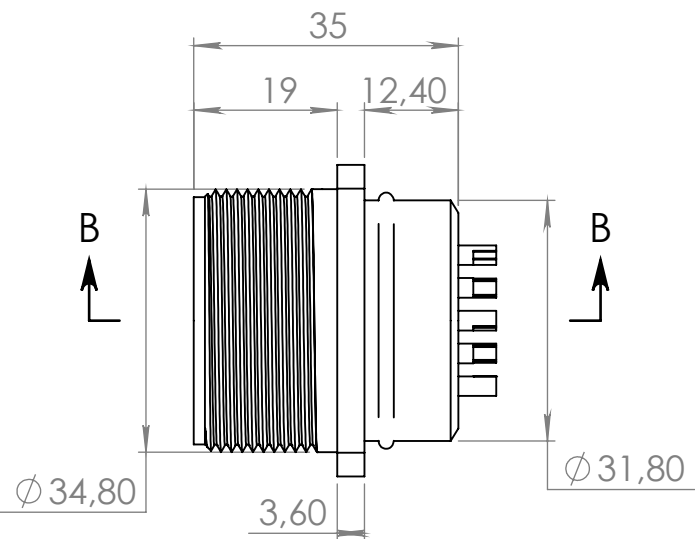
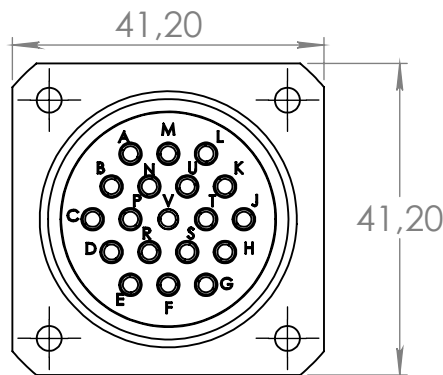
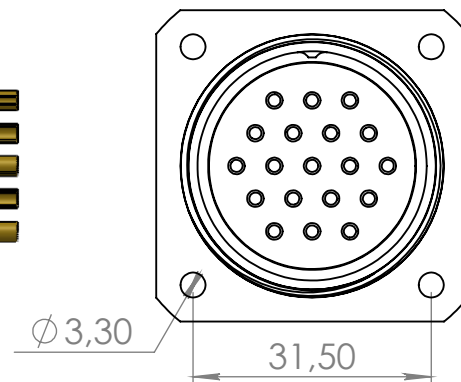
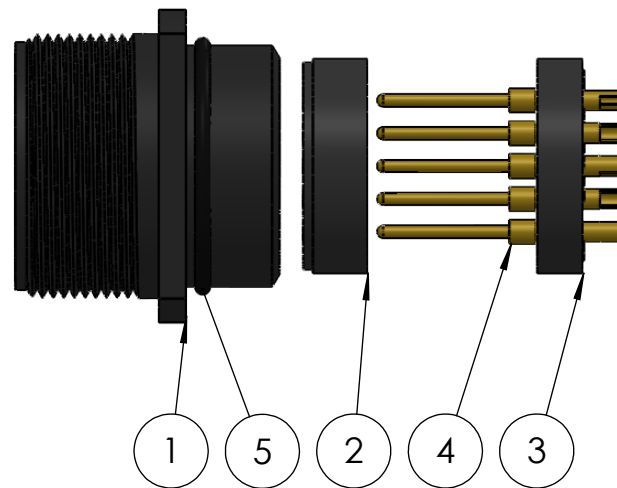


Nº DO ITEM	Nº DA PEÇA	DESCRIÇÃO	QTD.
1	190-18 Amphenol	Base quadrada	1
2	190-13	Plástico inferior	1
3	190-12-ANF-19-6A-----H34	Plástico superior	1
4	190-1-1,6 Amphenol	Pino macho 19 vias	19
5	O-ring 28x2	Anel de vedação	1

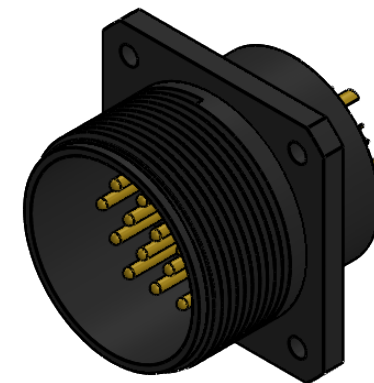


Rosca 18G

SEÇÃO B-B



Escala 1:1



<b>Dados Técnicos</b>		<i>itc</i> CONECTORES	
<b>Código da peça (Part No.):</b> <b>HQ34198AMVAL</b>		<b>Referência:</b> <b>Base quadrada 19 vias 6A macho</b>	
<b>-Material-Cor</b>		<b>Opções de carcaças disponíveis (☑):</b>	
<input checked="" type="checkbox"/> (AL-P)Alumínio Anodizado Preto	<input checked="" type="checkbox"/> (POM-P)Poliacetil copolimero Preto		
<input checked="" type="checkbox"/> (AL-N)Alumínio Anodizado Natural	<input checked="" type="checkbox"/> (POM-B)Poliacetil Branco		
<input checked="" type="checkbox"/> (AL-VM)Alumínio Anodizado Vermelho	<input checked="" type="checkbox"/> (PC-P)Policarbonato Preto		
<input checked="" type="checkbox"/> (AL-VD)Alumínio Anodizado Verde	<input checked="" type="checkbox"/> (PC-C)Poliacarbonato Colorido		
<input checked="" type="checkbox"/> (AL-AZ)Alumínio Anodizado Azul	<input checked="" type="checkbox"/> (PVC-P)PVC Preto		
<input checked="" type="checkbox"/> (AL-LR)Alumínio Anodizado Laranja	<input checked="" type="checkbox"/> (PVC-B)PVC Branco		
<input checked="" type="checkbox"/> (AL-NT)Alumínio Natural	<input checked="" type="checkbox"/> (PTFE)Teflon Branco		
<input type="checkbox"/> (LT)Latão	<input type="checkbox"/> (PP-P)Polipropileno Preto		
<input type="checkbox"/> (LT-NI)Latão Niquelado			
<input type="checkbox"/> (IX)Inox			
<b>Tipo de conector:</b> <i>Conector circular</i>	<b>Durabilidade :</b> Após 700 conexões e desconexões conserva todas as características elétricas e mecânicas		
<b>Função:</b>	<b>Resistência de Isolação:</b> Pino a pino 3000 Ω Pino a carcaça 3000 Ω (1500 Volts)		
<b>Modelo:</b>	<b>Tipo de fixação do cabo:</b> Solda <span style="float: right;">A4</span>		
<b>Formato da carcaça:</b> <i>180° graus(reta)</i>	<b>Tipo do cabo:</b> Via com Ø máximo de 1mm <sup>2</sup>		
<b>Material da carcaça:</b> <i>Alumínio</i>	<b>Faixa de temperatura:</b> -10 +100 °C <span style="float: right;">Peso: 75 gramas</span>		
<b>Pino:</b> <i>Macho(banho de ouro sobre níquel)</i>	<b>Grau de proteção:</b> <i>IP 64 Protegido contra projeção d'água</i>		
<b>Contatos/Material do pino:</b> <i>latão</i>	FOLHA 1 DE 1 Data revisão: 23/02/2022		
<b>Número de contatos:</b> <i>19</i>			
<b>Corrente de trabalho(por via):</b> <i>6 Amp</i>			
<b>Diâmetro do pino:</b> <i>Ø 1,6 mm</i>			
<b>Tipo de pino:</b> <i>Solda</i>			
<b>Vedação:</b> <i>O-ring</i>			
<b>Isolante:</b> <i>Poliacetil Copolimero POM</i>			