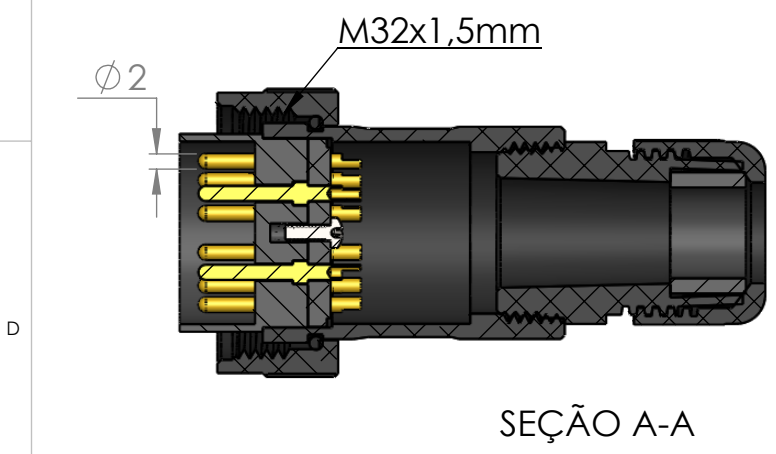
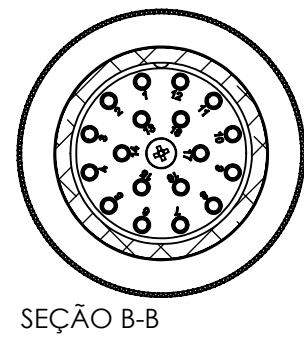
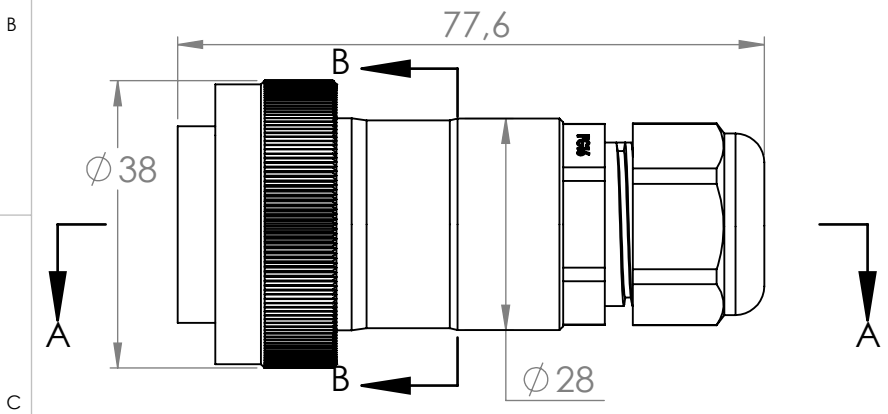
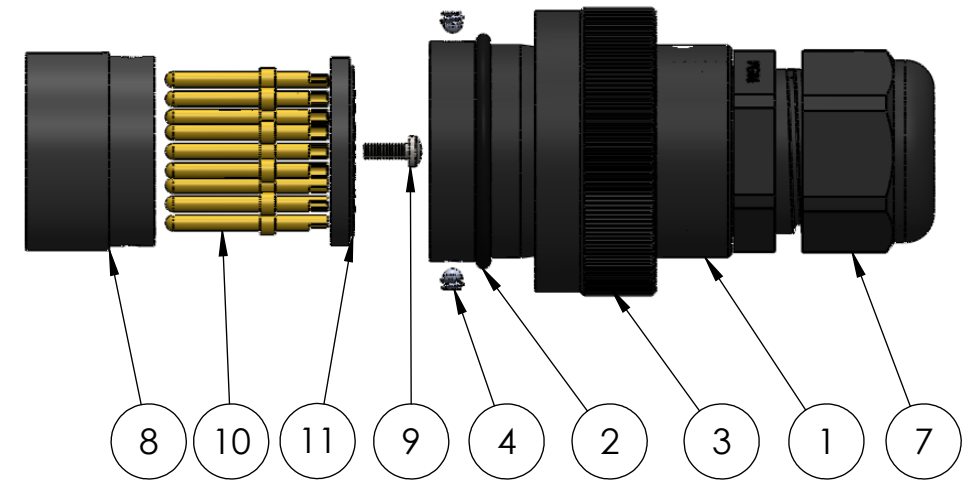



Nº DO ITEM	Nº DA PEÇA	DESCRIÇÃO	QTD.
1	180-6 PG16 com canal	Corpo M32	1
2	O-ring 19x1,5	Anel de vedação	1
3	180-7 V	Porca	1
4	40-10	Parafuso de trava	2
5	PG16	Base do prensa cabo	1
6	Borracha_PG16	Borracha do prensa cabo	1
7	Porca_PG16	Porca do prensa cabo	1
8	829	Miolo macho invertido	1
9	M2 x 6	Parafuso soberbo	1
10	40-1	Pino macho 10A	18
11	180-12	Tampa superior da base 19 vias	1



Dados Técnicos 		Código da peça (Part No.): CCV181-IV-PG16		Número do desenho :
		Referência: C-32-18-10A-M-V-AL-PG16		
-Material-Cor		Opções de carcaças disponíveis (☑):		
<input checked="" type="checkbox"/> (AL-P)Alumínio Anodizado Preto	(POM-P)Poliacetil copolimero Preto			
<input checked="" type="checkbox"/> (AL-N)Alumínio Anodizado Natural	(POM-B)Poliacetil Branco			
<input checked="" type="checkbox"/> (AL-VM)Alumínio Anodizado Vermelho	(PC-P)Policarbonato Preto			
<input checked="" type="checkbox"/> (AL-VD)Alumínio Anodizado Verde	(PC-C)Poliacetil Carbonato Colorido			
<input checked="" type="checkbox"/> (AL-AZ)Alumínio Anodizado Azul	(PVC-P)PVC Preto			
<input checked="" type="checkbox"/> (AL-LR)Alumínio Anodizado Laranja	(PVC-B)PVC Branco			
<input checked="" type="checkbox"/> (AL-NT)Alumínio Natural	(PTFE)Teflon Branco			
(LT)Latão	(PP-P)Polipropileno Preto			
(LT-NI)Latão Niquelado				
(IX)Inox				
Durabilidade :Após 700 conexões e desconexões conserva todas as características elétricas e mecânicas				
Resistência de Isolação : Pino a pino 3000 Ω Pino a carcaça 3000 Ω (1500 Volts)				A4
Tipo do cabo : Via com Ø máximo de 1mm ²				
Tipo de fixação do cabo : Prensa cabo - PG16 (7 a 13mm)		Fixação dos fios : Solda		Peso : gramas
Grau de proteção : IP 67 Protegida contra efeitos de imersão temporária em água		Data revisão : 20/11/2019		FOLHA 1 DE 1