

Código da peça (Part No.): **C-C-R-M12-4-1A-M-J-IP67-LT-NI**

Conector Cabo Circular M12 reto 4 vias 1 Amper macho Prensa Cabo ITC M12 IP67 - Latão Niquelado

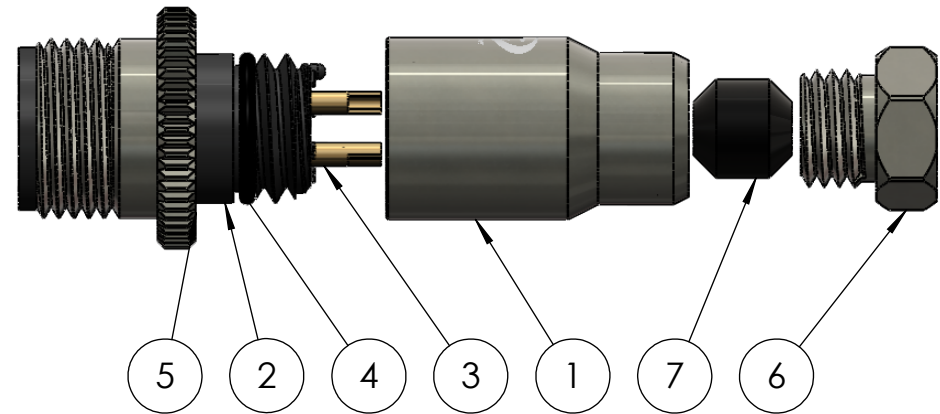
Código secundário: **CCV41MIV**



		Nº DO ITEM	Nº DA PEÇA	DESCRIÇÃO	QTD.
Opções de carcaças disponíveis (☑) Material / Cor		1	40-6 M12	Corpo Mini M10	1
(AL-P)Alumínio Anodizado Preto	(PTFE)Teflon Branco	2	40-3M-IV	Miolo macho 4 vias	1
(AL-AZ)Alumínio Anodizado Azul	(PC-C)Poliacarbonato	3	40-1m(1mm)inj.	Pino macho M12 1A 1,0mm Ouro	4
(AL-VD)Alumínio Anodizado Verde	(POM-B)Poliacetal Branco	4	O-ring 7x1.0-B-ISO 3601-1	Anel de vedação	1
(AL-NT)Alumínio Natural	(PVC-P)PVC Preto	5	40-7 M-IV-LT	Porca redonda M12 IV de latão	1
(AL-LR)Alumínio Anodizado Laranja	(PVC-PT)PVC Prata	6	40-33 M	Prensa cabo M12	1
(AL-N)Alumínio Anodizado Natural	(PEAD) Polietileno	7	pc12	Borracha prensa cabo	1
☑ (LT-NI)Latão Niquelado	(POM-P)Poliacetal Preto				
(IX)Inox	(PVC-B)PVC Branco				
(LT)Latão	(PVC-LJ)PVC Laranja				

Dados Técnicos

Modelo: M12
Tipo de conector: Circular
Função: Conector para cabo
Material da carcaça: Latão
Formato da carcaça: 180º graus(reta)
Pino: Macho(banho de ouro sobre níquel)
Contatos/Material do pino: latão
Corrente de trabalho(por via): 1 Amp
Diâmetro do pino: Ø 1,0 mm
Nº de vias: 4
Vedação: Ó-ring
Grau de proteção: IP 67 Protegido contra efeitos de imersão temporária em água
Isolante: Poliacetal Copolimero POM
Resistência de Isolação: Pino á Pino 1GΩ / Pino á carcaça 1GΩ (1500 Volts)
Faixa de temperatura: -10 +100 °C
Tipo de fixação do fio: Solda
Tipo de fixação do cabo: Prensa Cabo Metálico ITC M12 - (2,5-3,5mm)
Tipo do cabo: Via com Ø máximo de 0,5mm ²
Peso: 15 gramas
Durabilidade: Após 700 conexões e desconexões conserva todas as características elétricas e mecânicas
Local de estoque: CX:



Conforme teste realizado, a proteção IP67 é garantida quando se utiliza os itens 4 e 7 da tabela.

Modelo
M12

Nº vias
4

Terminal
Macho

1A

IP67

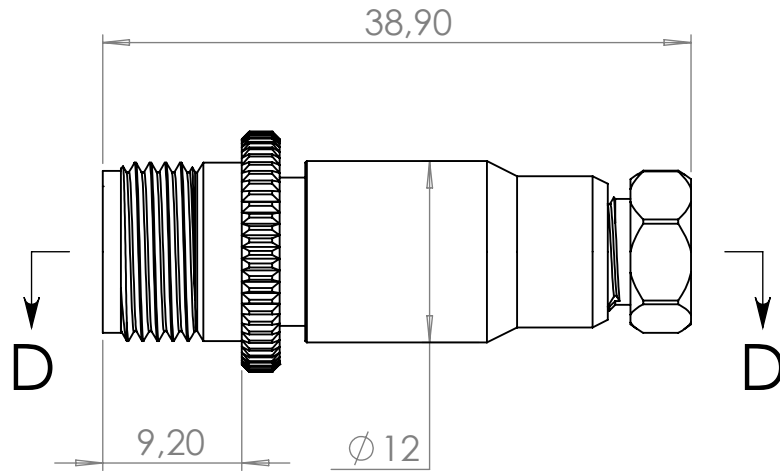
Bitola dos fios
Seção(mm²)
0,50

Data revisão: **A4**
15/04/2026 **FOLHA**
1 DE 2

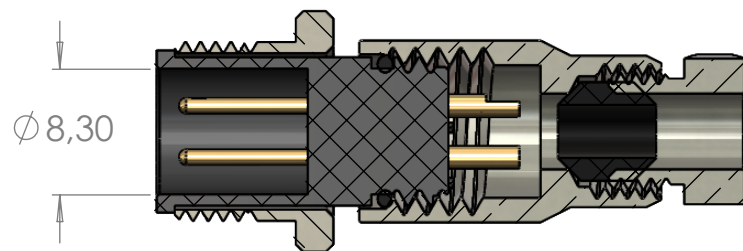
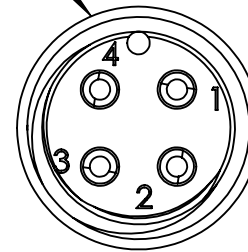
Código da peça (Part No.): **C-C-R-M12-4-1A-M-J-IP67-LT-NI**

Código secundário: **CCV41MIV**

Conector Cabo Circular M12 reto 4 vias 1 Amper macho Prensa Cabo ITC M12 IP67 - Latão Niquelado



Vista posterior
Lado da solda

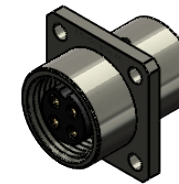


SEÇÃO D-D
ESCALA: 2 : 1

Produtos Relacionados



CRV42MIV



CQV43MIV



CCV41M