

Conector Base Quadrada Circular M12 - 4 vias 1 Amper macho IP67 - Latão Niquelado 1,0-Ouro



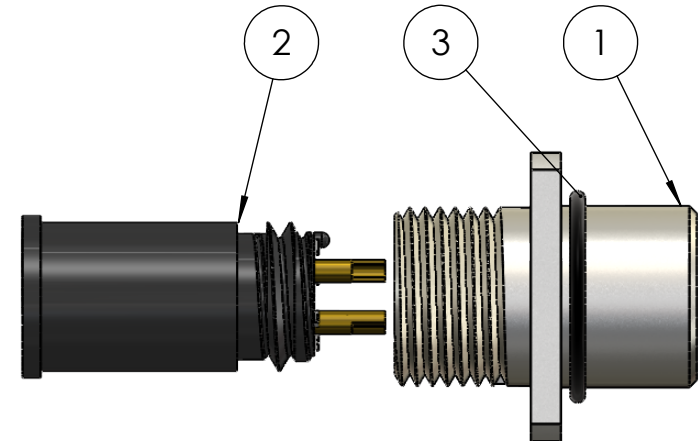
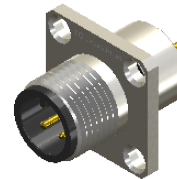
Código da peça (Part No.): C-Q-M12-4-1A-M-IP67-LT-NI---1,0-Ouro-

Código secundário: CQV43M-L

Opções de carcaças disponíveis (☑) Material / Cor		Nº DO ITEM	Nº DA PEÇA	DESCRIÇÃO	QTD.
(AL-P)Alumínio Anodizado Preto	(PTFE)Teflon Branco	1	40-18M	Base quadrada M12	1
(AL-AZ)Alumínio Anodizado Azul	(PC-C)Poliacarbonato	2	Miolo macho 4 vias 1,0mm-Ouro		1
(AL-VD)Alumínio Anodizado Verde	(POM-B)Poliacetal Branco	3	O-ring 10x1.0	Anel de vedação	1
(AL-NT)Alumínio Natural	(PVC-P)PVC Preto				
(AL-LR)Alumínio Anodizado Laranja	(PVC-PT)PVC Prata				
(AL-N)Alumínio Anodizado Natural	(PEAD) Polietileno				
(AL-VM)Alumínio Anodizado Vermelho	(PP-P)Polipropileno Preto				
☑ (LT-NI)Latão Niquelado	(POM-P)Poliacetal Preto				
(IX)Inox	(PVC-B)PVC Branco				
(LT)Latão	(PVC-LJ)PVC Laranja				

Dados Técnicos

Modelo: M12
Tipo de conector: Circular
Função: Conector para painel
Material da carcaça: Latão
Formato da carcaça: 180° graus(reta)
Pino: Macho(banho de ouro sobre níquel)
Contatos/Material do pino: latão
Corrente de trabalho(por via): 1 Amp
Diâmetro do pino: Ø 1,0 mm
Nº de vias: 4
Vedação: Ó-ring
Grau de proteção: IP 67 Protegido contra efeitos de imersão temporária em água
Isolante: Poliacetal Copolimero POM
Resistência de Isolação: Pino á Pino 1GΩ / Pino á carcaça 1GΩ (1500 Volts)
Faixa de temperatura: -10 +100 °C
Tipo de fixação do fio: Solda
Tipo de fixação do cabo: Solda
Tipo do cabo: Via com Ø máximo de 0,5mm²
Peso: gramas
Durabilidade:
 Após 700 conexões e desconexões conserva todas as características elétricas e mecânicas



Modelo
M12

Nº vias
4

Terminal
Macho

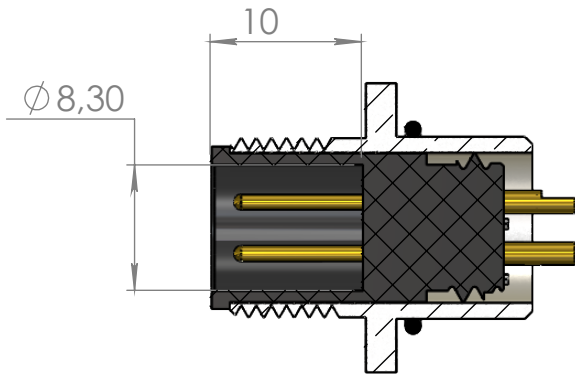
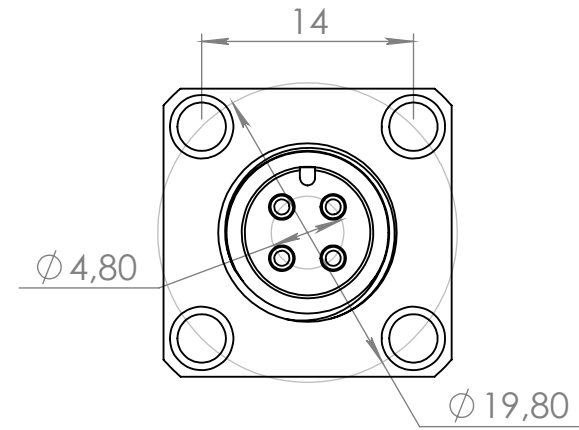
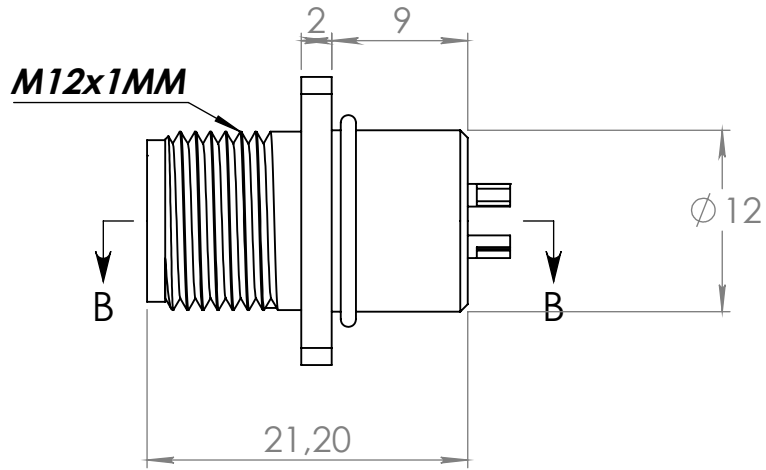
1A

IP67

Bitola dos fios
Seção(mm²)
0,30

Data revisão: A4
29/05/2025
FOLHA 1 DE 2

Local de estoque: CX:



SEÇÃO B-B

