

Conector Base Redonda Circular M12 - 6 vias 1 Amper fêmea IP67 - Alumínio Preto 1,0-Ouro



Código da peça (Part No.): C-R-M12-6-1A-F-IP67-AL-PR---1,0-Ouro-

Código secundário: CRV62M IV 1,0-Ouro

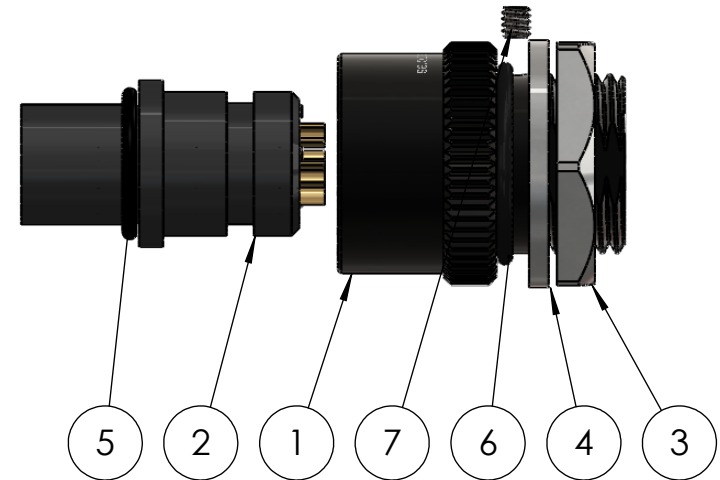
Opções de carcaças disponíveis (☑) Material / Cor		Nº DO ITEM	Nº DA PEÇA	DESCRIÇÃO	QTD.
☑ (AL-P)Alumínio Anodizado Preto	(PTFE)Teflon Branco	1	40-14M-IV	Base redonda M12 IV	1
☑ (AL-AZ)Alumínio Anodizado Azul	(PC-C)Poliacarbonato	2	Miolo fêmea mini 6 vias 1,0mm-Ouro		1
☑ (AL-VD)Alumínio Anodizado Verde	(POM-B)Poliacetal Branco	3	40-16M	Porca sextavada M12	1
☑ (AL-NT)Alumínio Natural	(PVC-P)PVC Preto	4	40-15M	Arruela M12	1
☑ (AL-LR)Alumínio Anodizado Laranja	(PVC-PT)PVC Prata	5	O-ring 7x1.0-B-ISO 3601-1	Anel de vedação	1
☑ (AL-N)Alumínio Anodizado Natural	(PEAD) Polietileno	6	O-ring 10x1.0-B-ISO 3601-1	Anel de vedação	1
☑ (AL-VM)Alumínio Anodizado Vermelho	(PP-P)Polipropileno Preto	7	40-10 M	parafuso de trava	1
(IX)Inox	(PVC-B)PVC Branco				
(LT)Latão	(PVC-LJ)PVC Laranja				

Dados Técnicos

Modelo: M12
Tipo de conector: Circular
Função: Conector para painel
Material da carcaça: Alumínio
Formato da carcaça: 180° graus(reta)
Pino: Fêmea(banho de ouro sobre níquel)
Contatos/Material do pino: latão
Corrente de trabalho(por via): 1 Amp
Diâmetro do pino: Ø 1,0 mm
Nº de vias : 6
Vedação: Ó-ring
Grau de proteção: IP 67 Protegido contra efeitos de imersão temporária em água
Isolante: Poliacetal Copolimero POM
Resistência de Isolação: Pino á Pino 1GΩ / Pino á carcaça 1GΩ (1500 Volts)
Faixa de temperatura: -10 +100 °C
Tipo de fixação do fio: Solda
Tipo de fixação do cabo: Solda
Tipo do cabo: Via com Ø máximo de 0,5mm²
Peso: 10 gramas
Durabilidade :
 Após 700 conexões e desconexões conserva todas as características elétricas e mecânicas



Escala 2:1



Modelo
M12

Nº vias
6

Terminal
Fêmea

1A

IP67

Bitola dos fios
Seção(mm²)
0,50

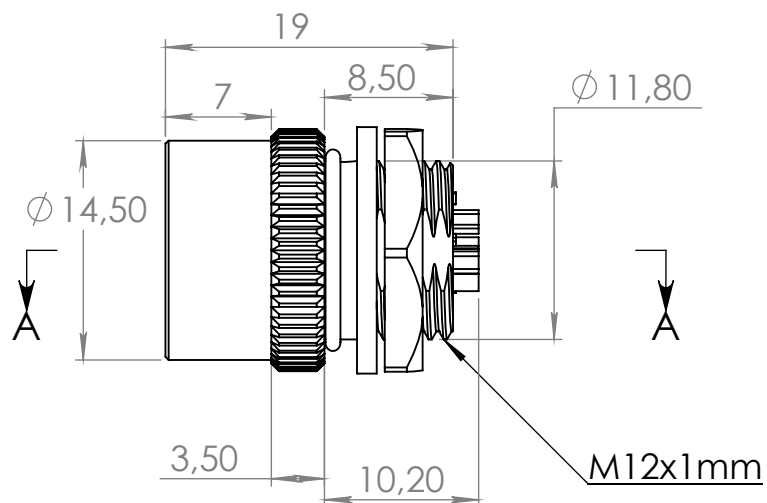
Data revisão: A4
05/02/2026 FOLHA 1 DE 2

Local de estoque: CX:

Código da peça (Part No.): **C-R-M12-6-1A-F-IP67-AL-PR---1,0-Ouro-**

Código secundário: **CRV62M IV 1,0-Ouro**

Conector Base Redonda Circular M12 - 6 vias 1 Amper fêmea IP67 - Alumínio Preto 1,0-Ouro



Vista Posterior
lado da solda

